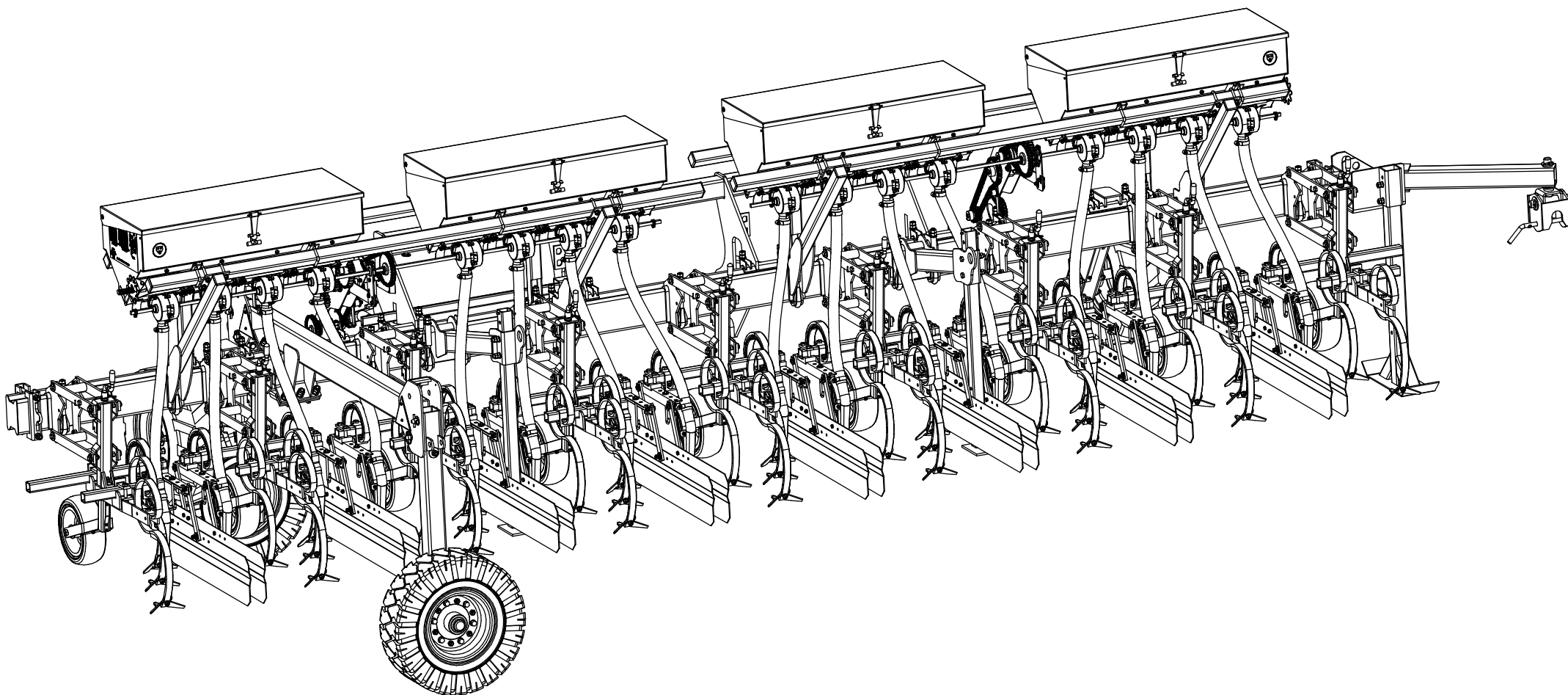


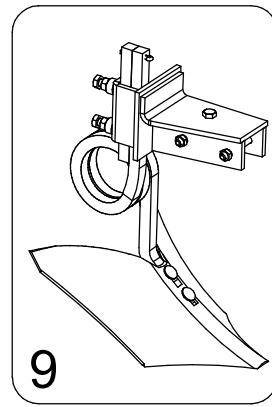
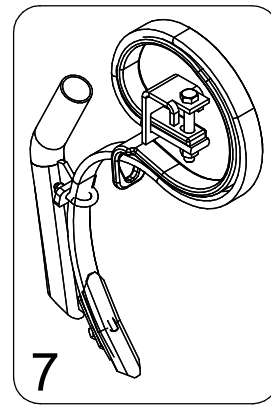
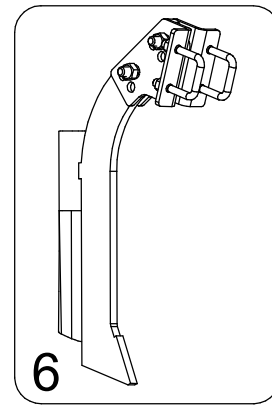
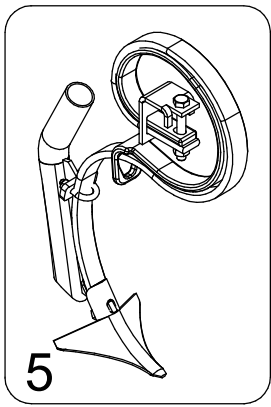
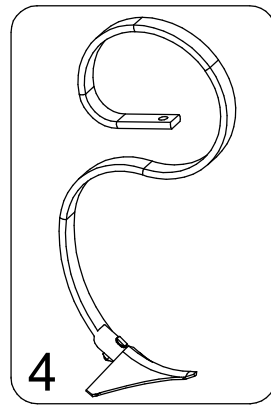
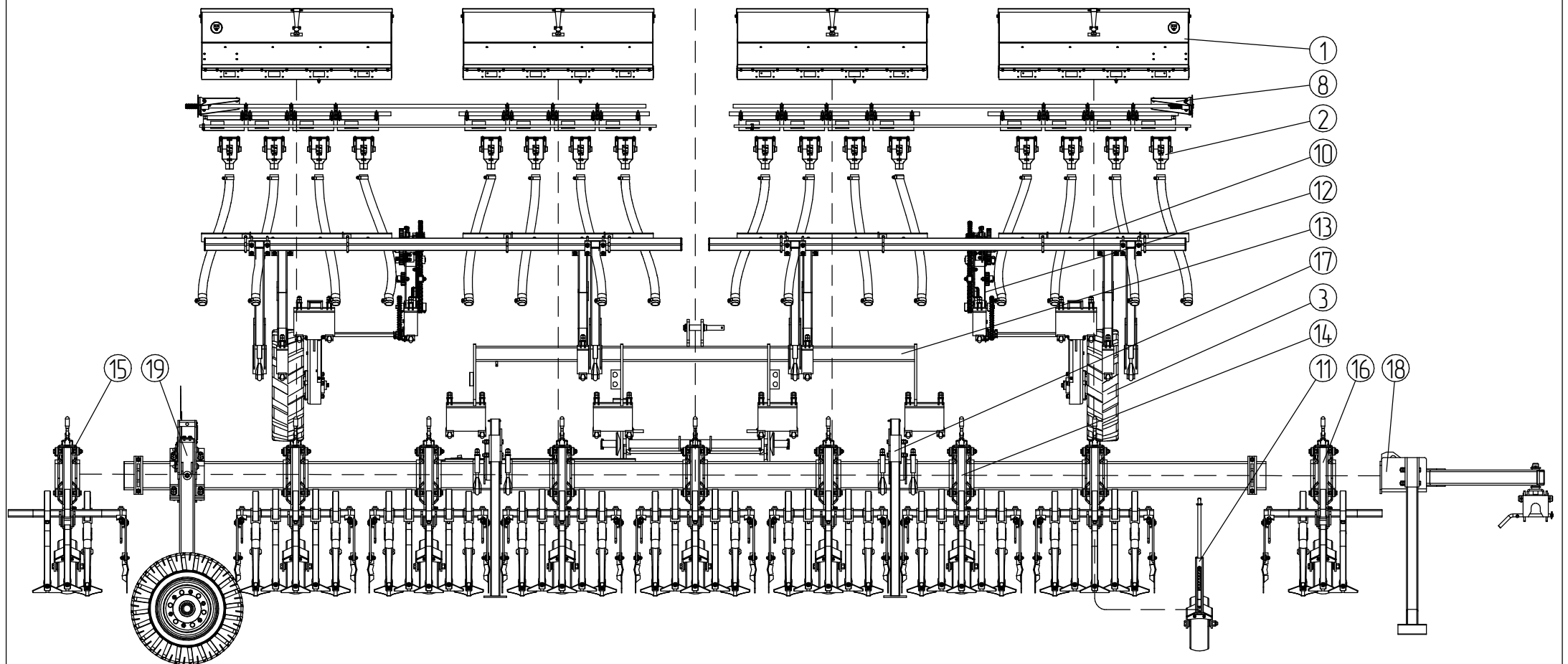
ООО "ТЕХНИКА СЕРВИС АГРО"

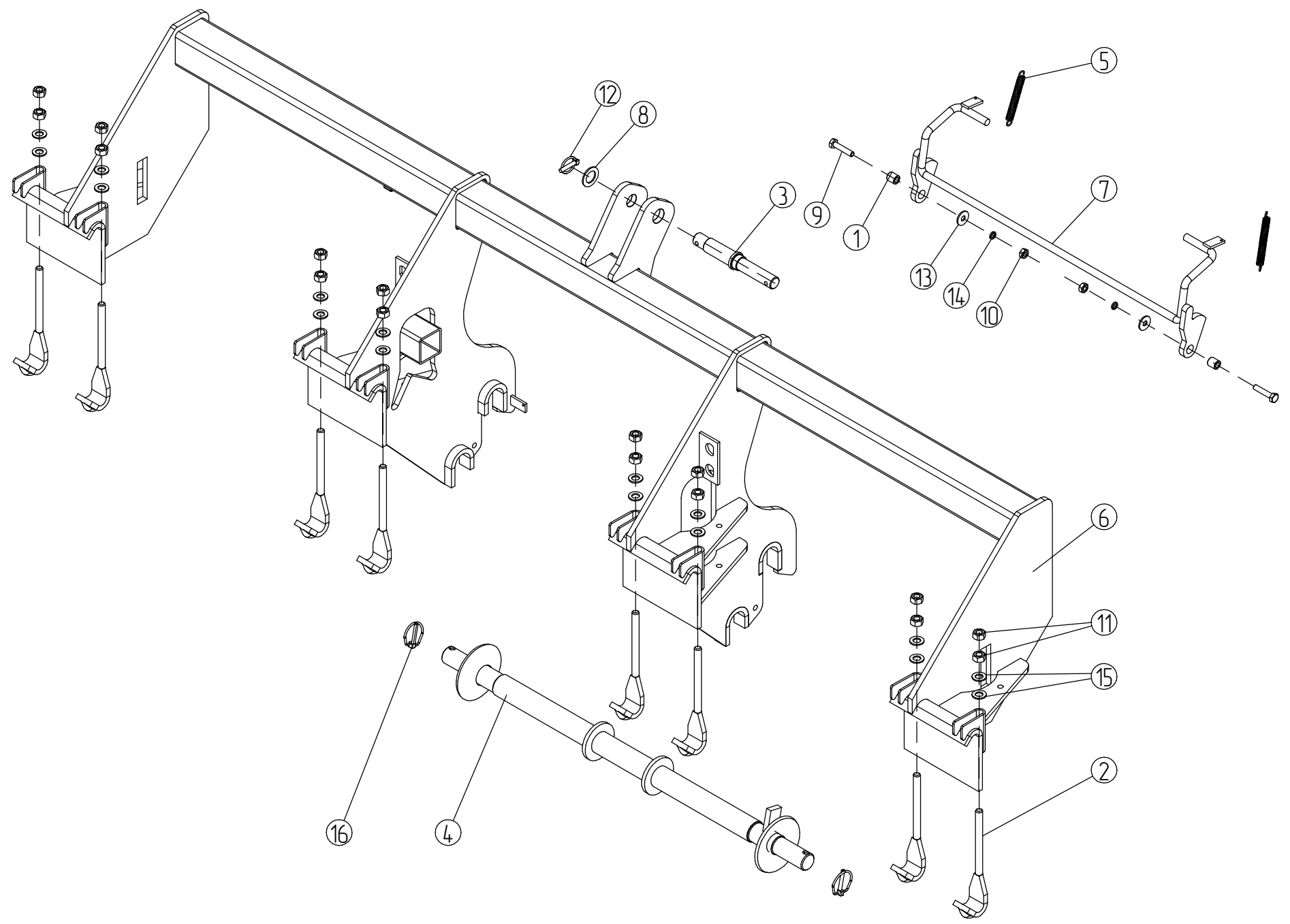
**КАТАЛОГ ДЕТАЛЕЙ И
СБОРОЧНЫХ ЕДИНИЦ**

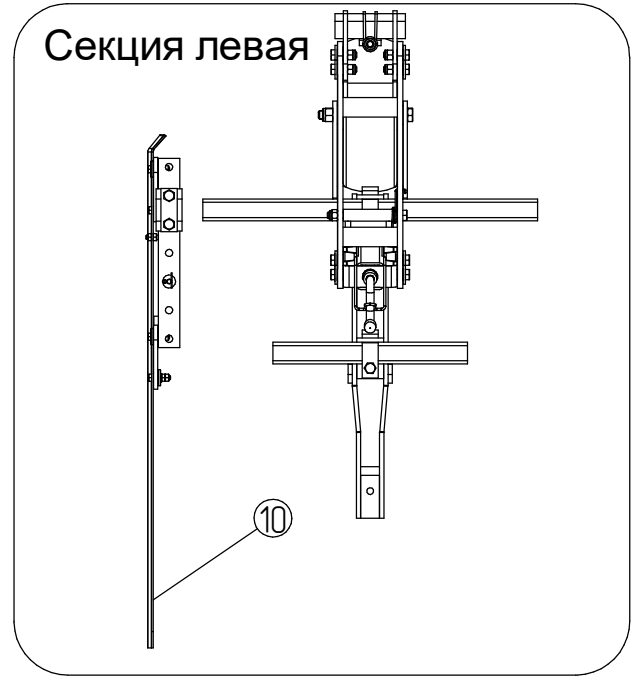
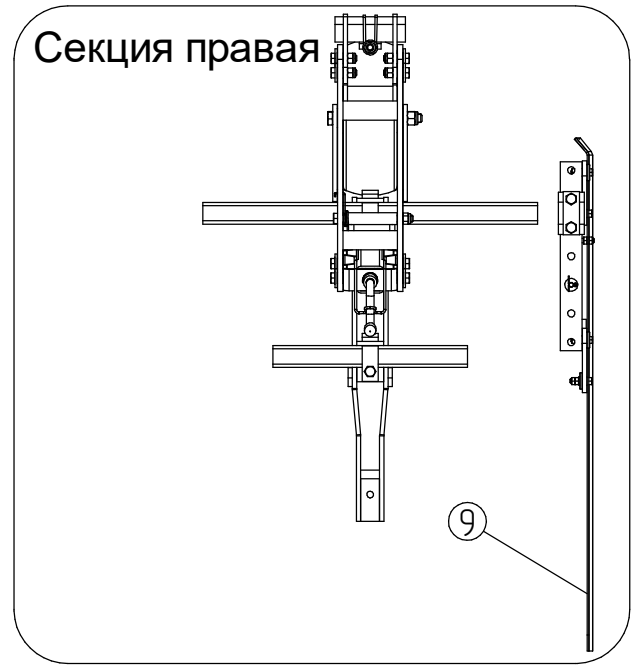
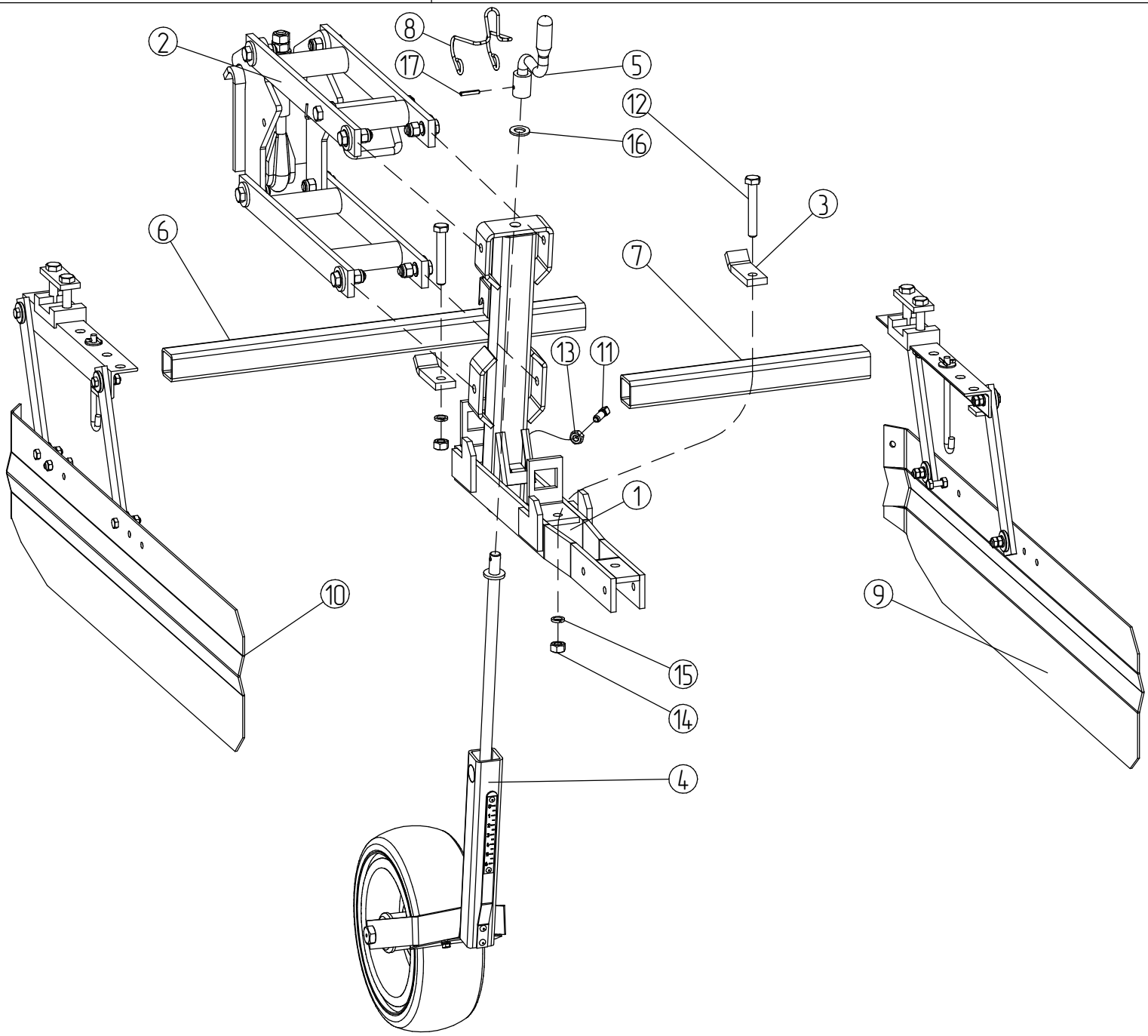
**Культиватор пропашной туковый
РКТ-8**

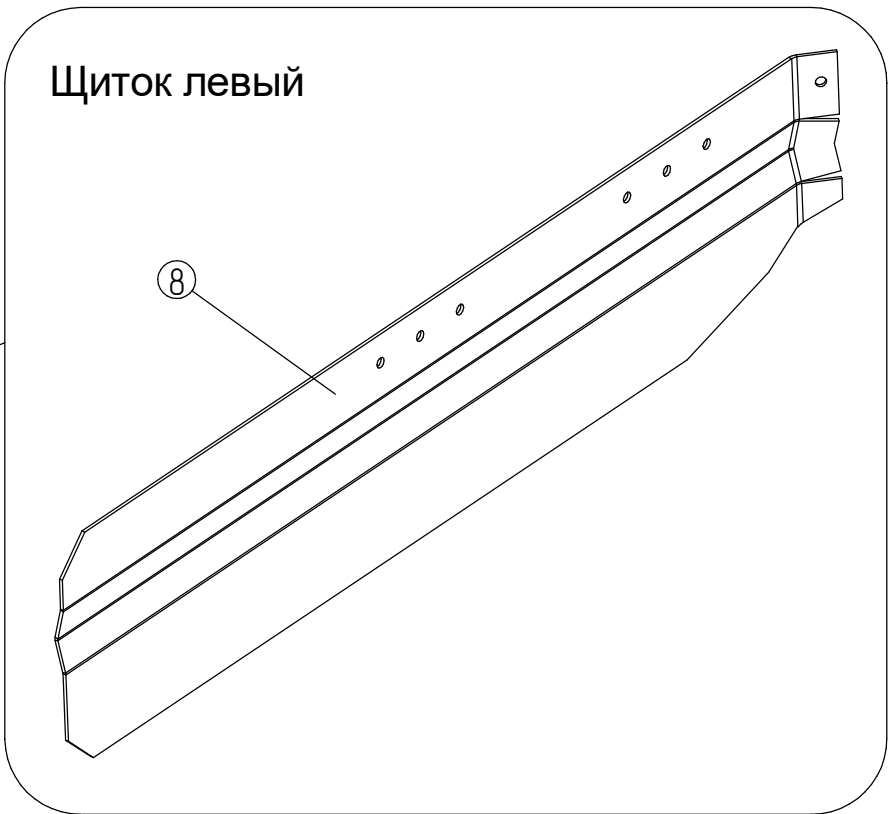
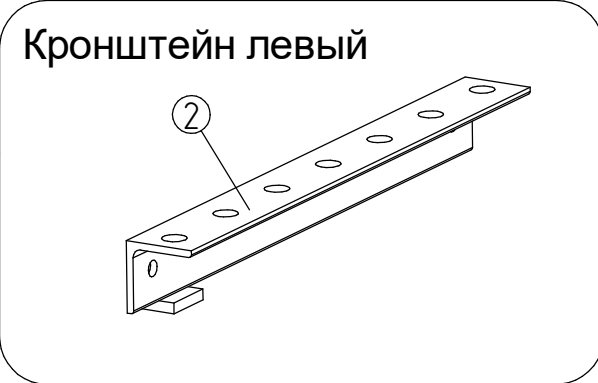
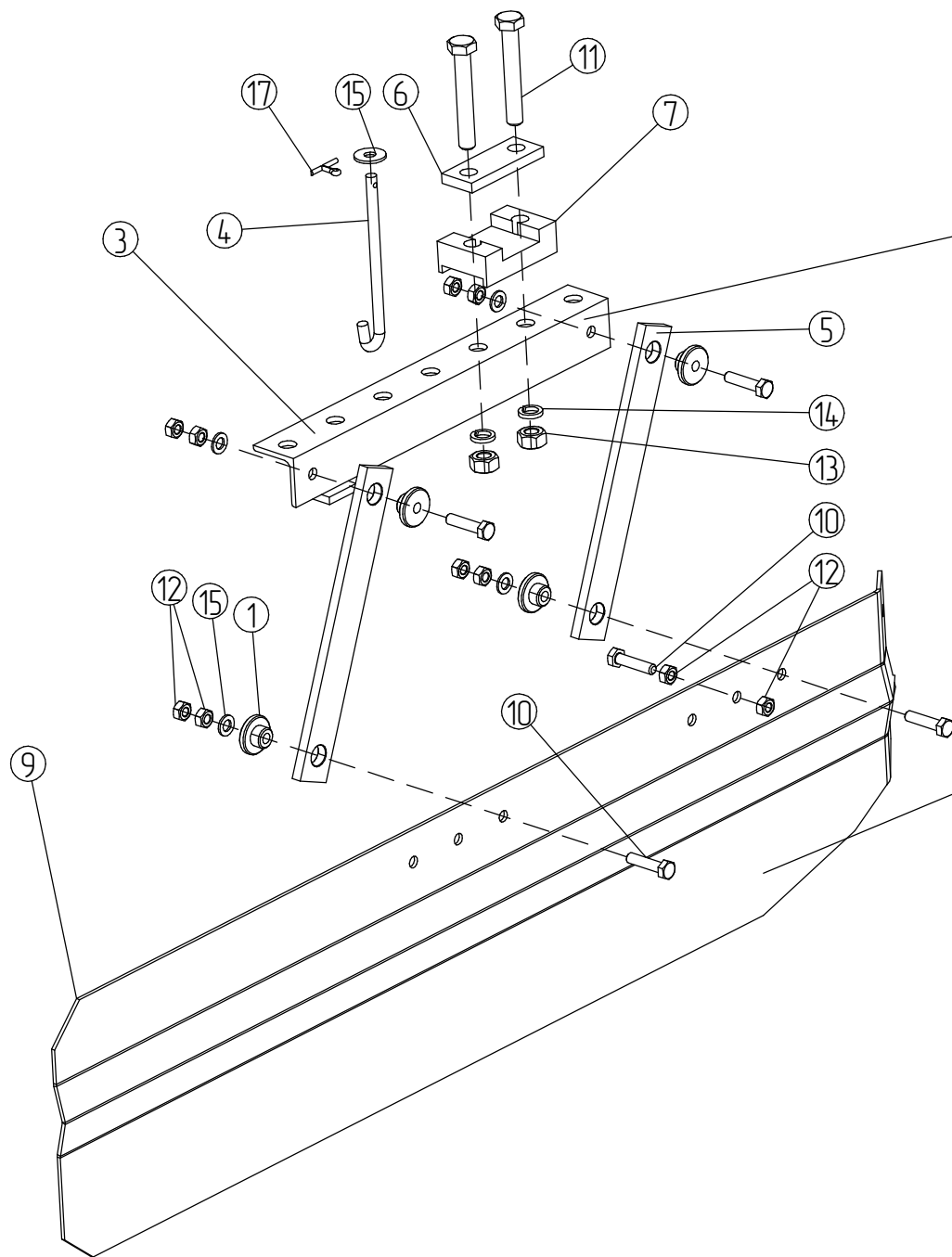
**Воронеж
2026**

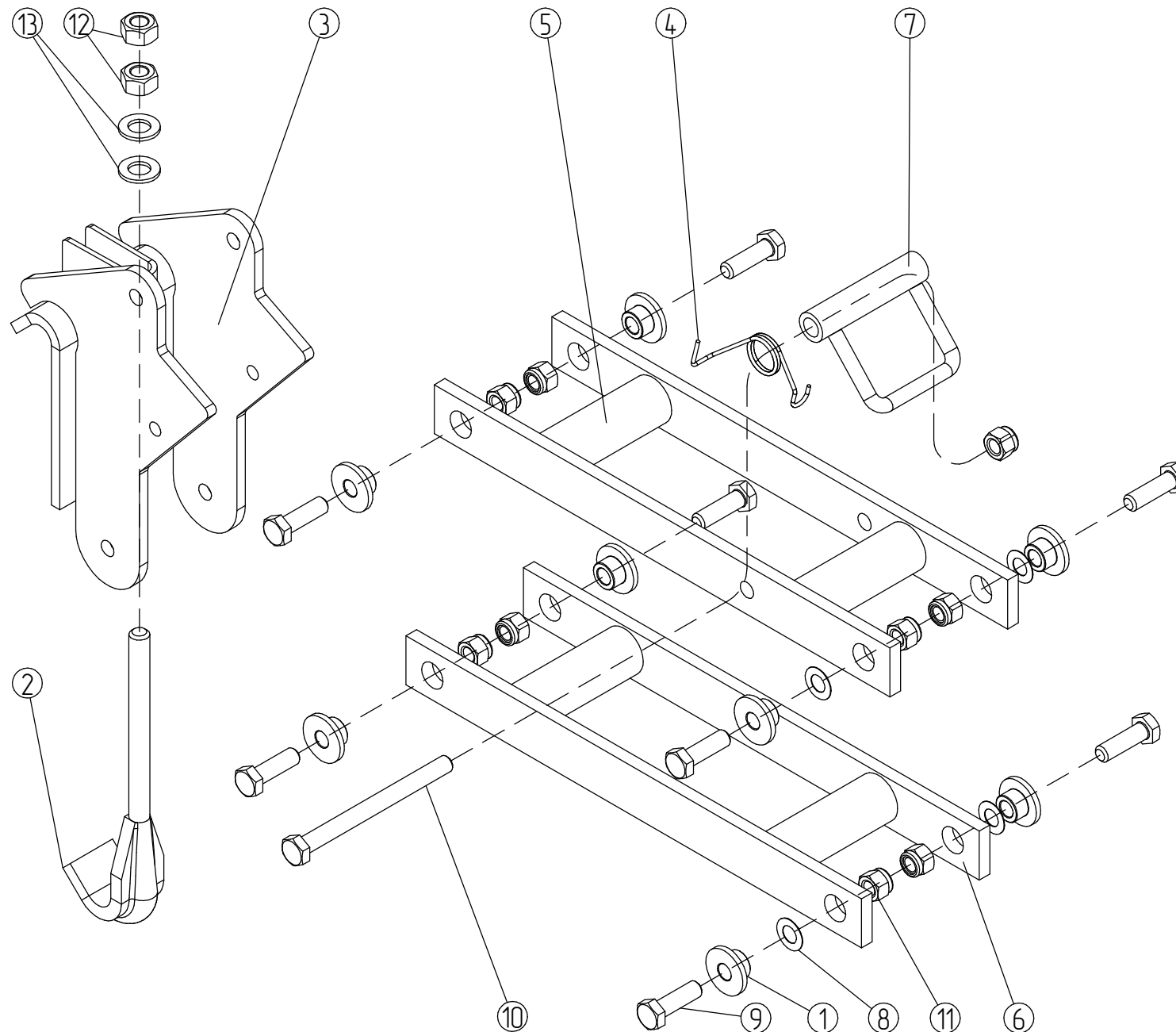


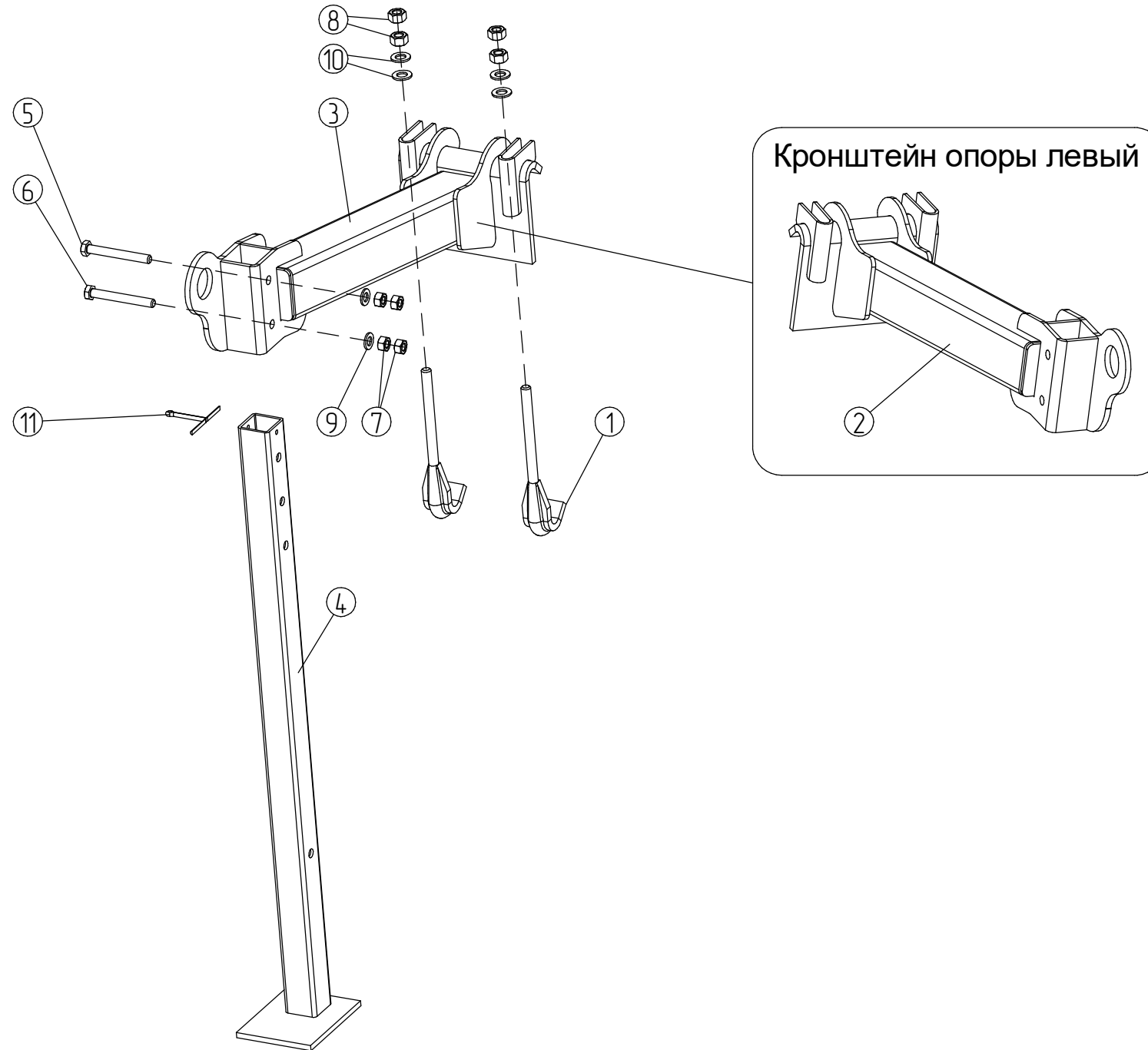


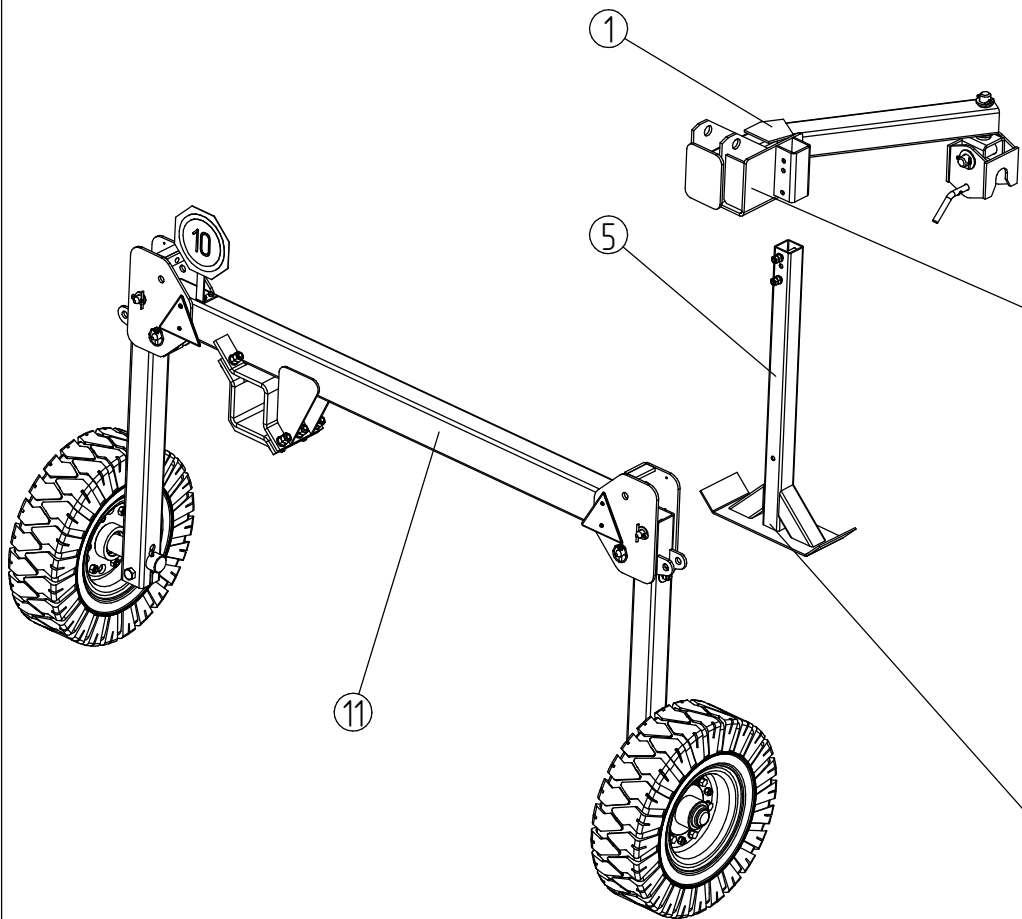




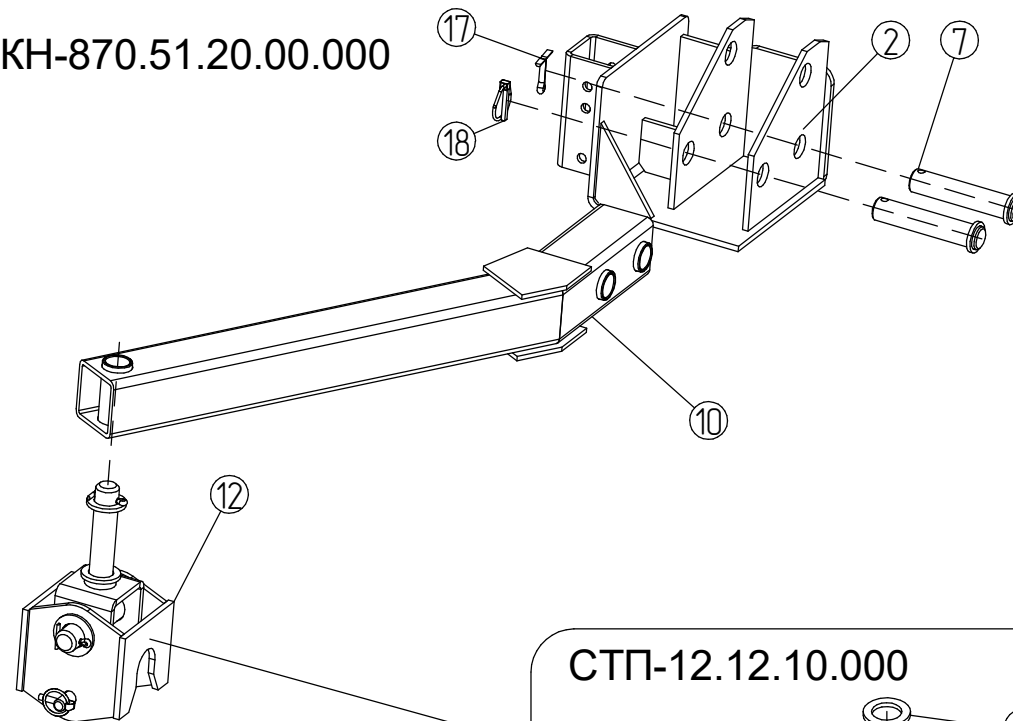




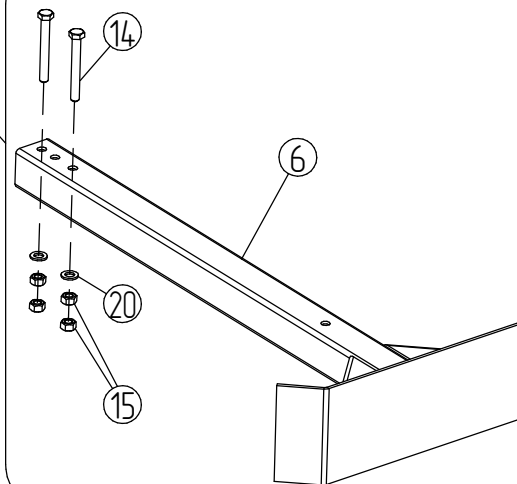




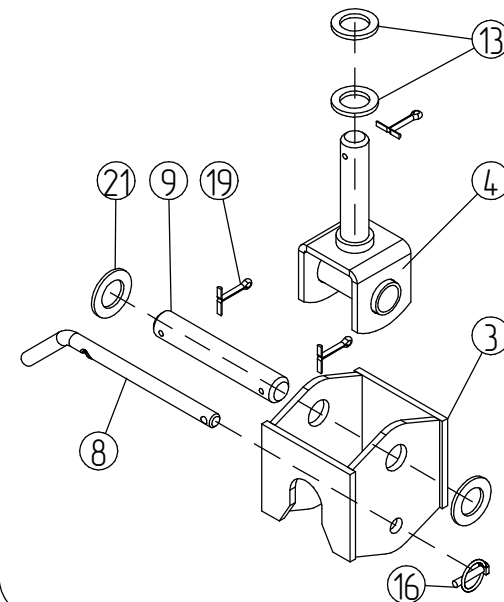
КН-870.51.20.00.000



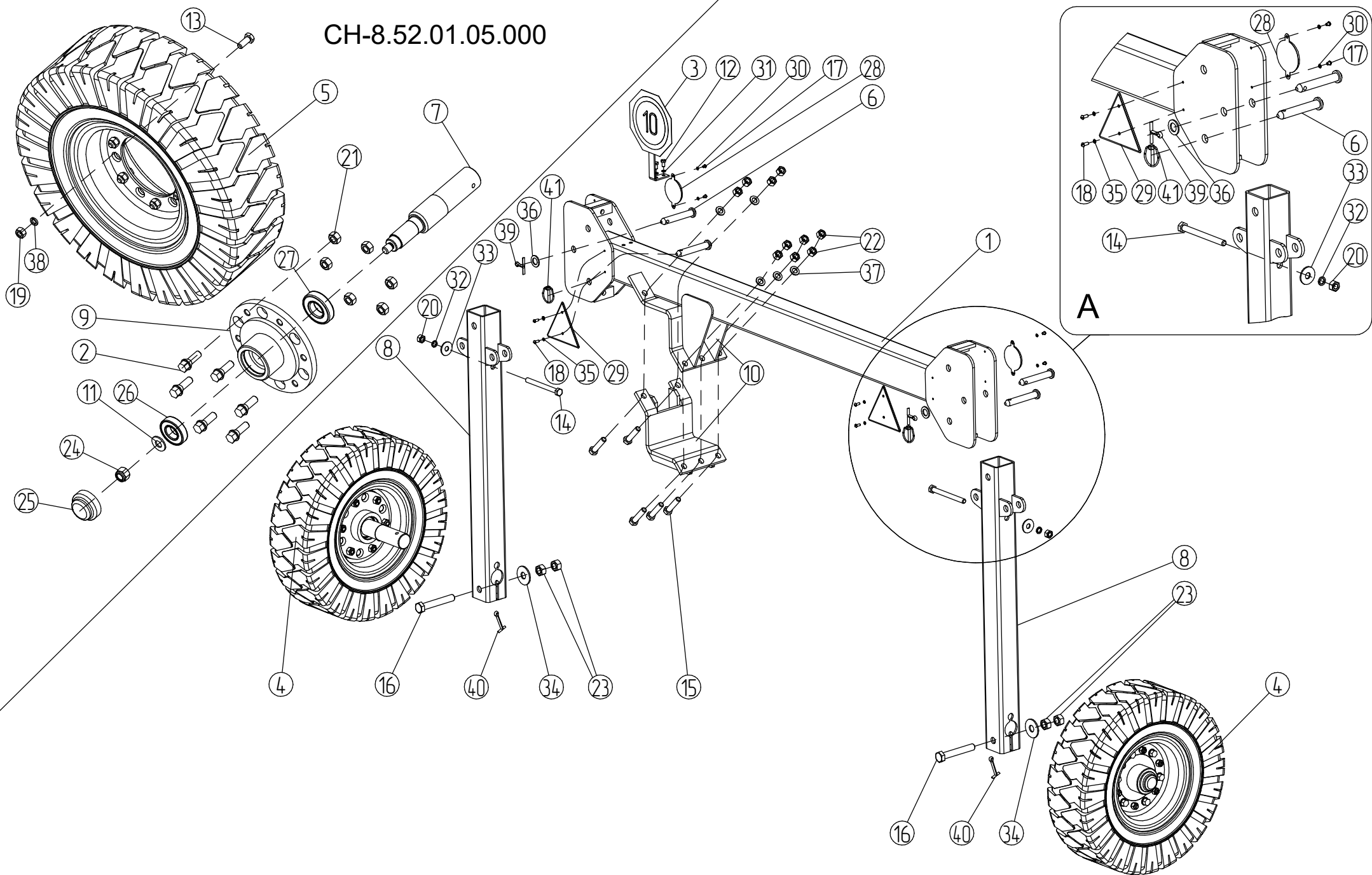
КН-870.51.05.00.000



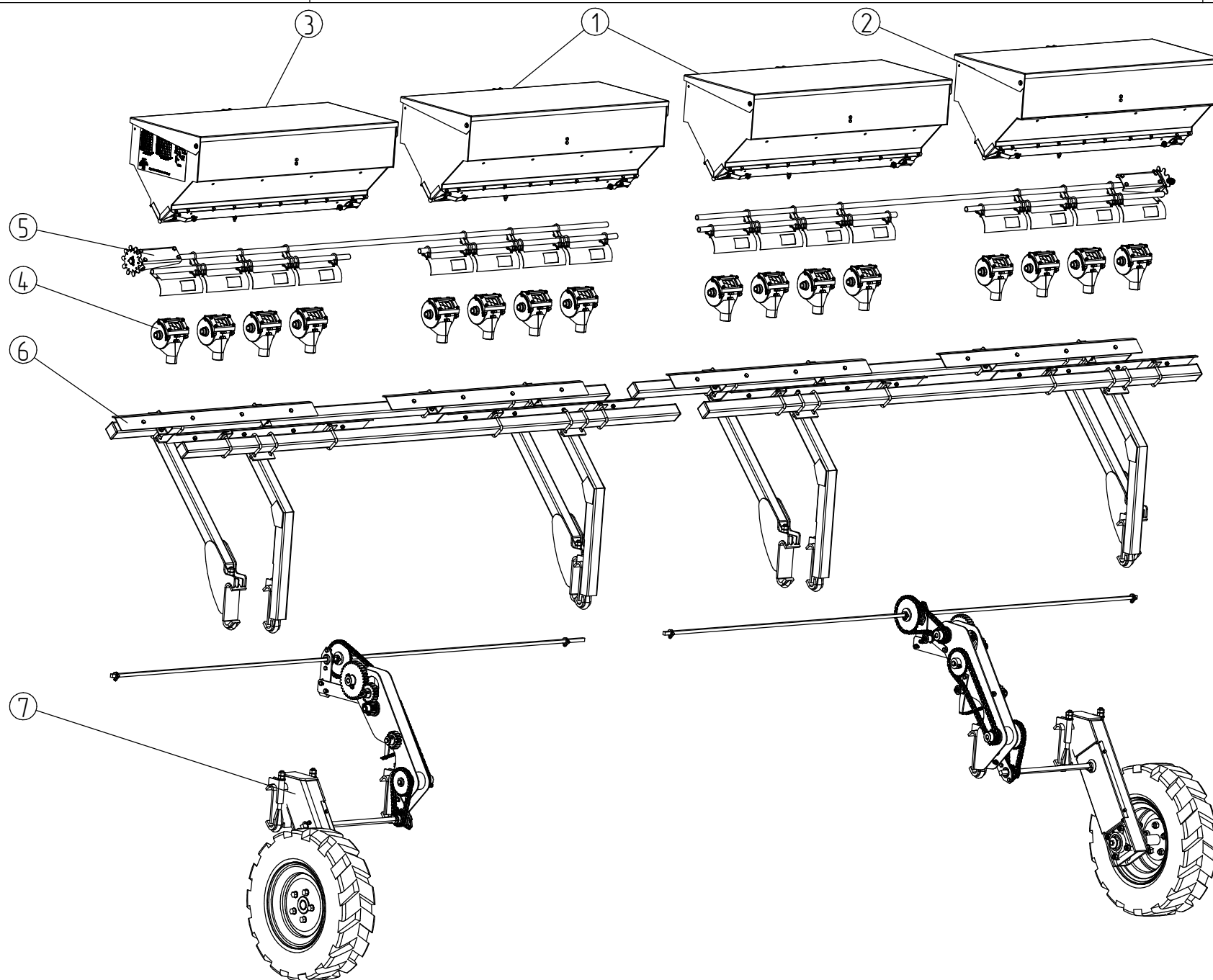
СТП-12.12.10.000

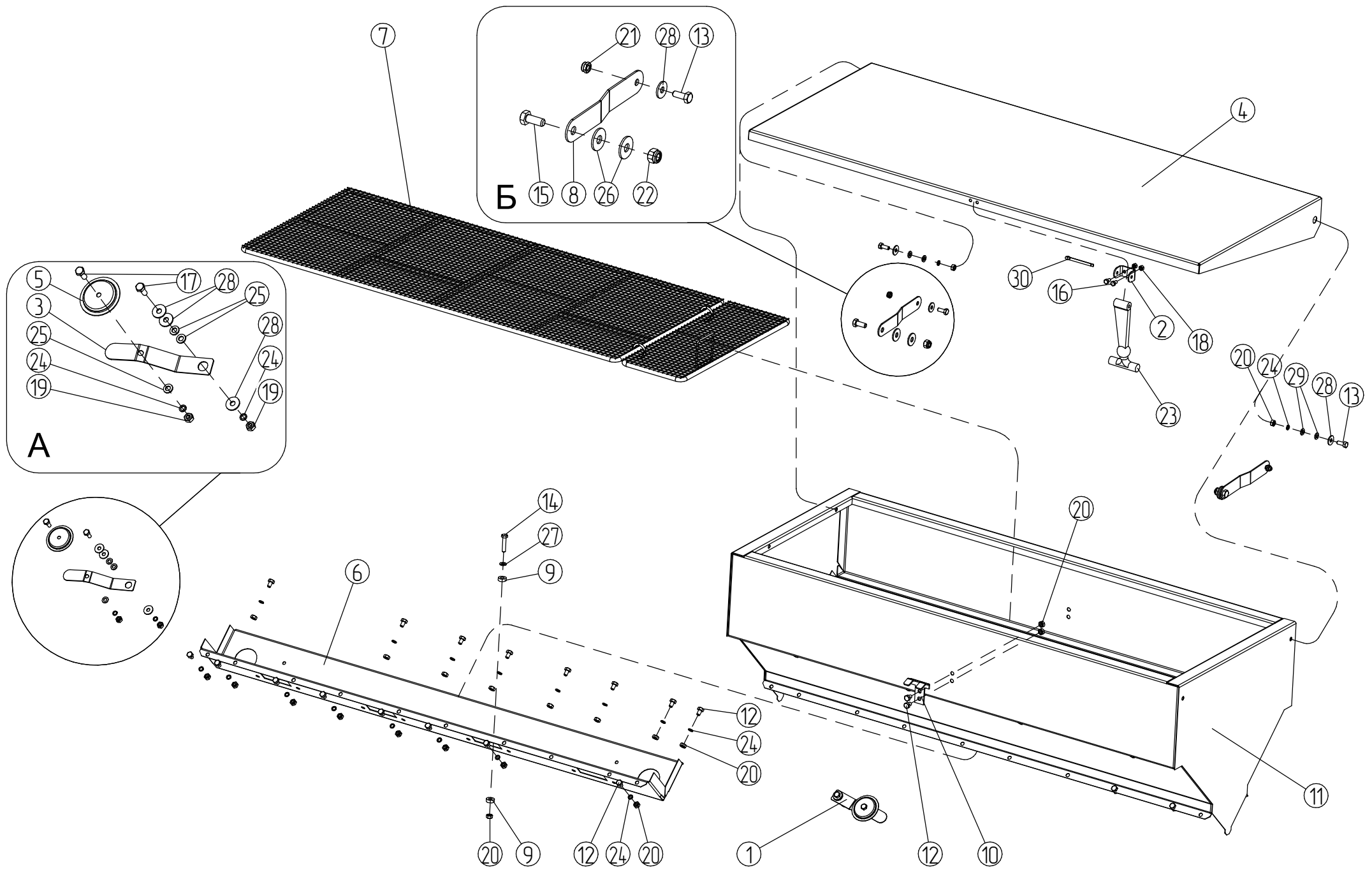


СН-8.52.01.05.000



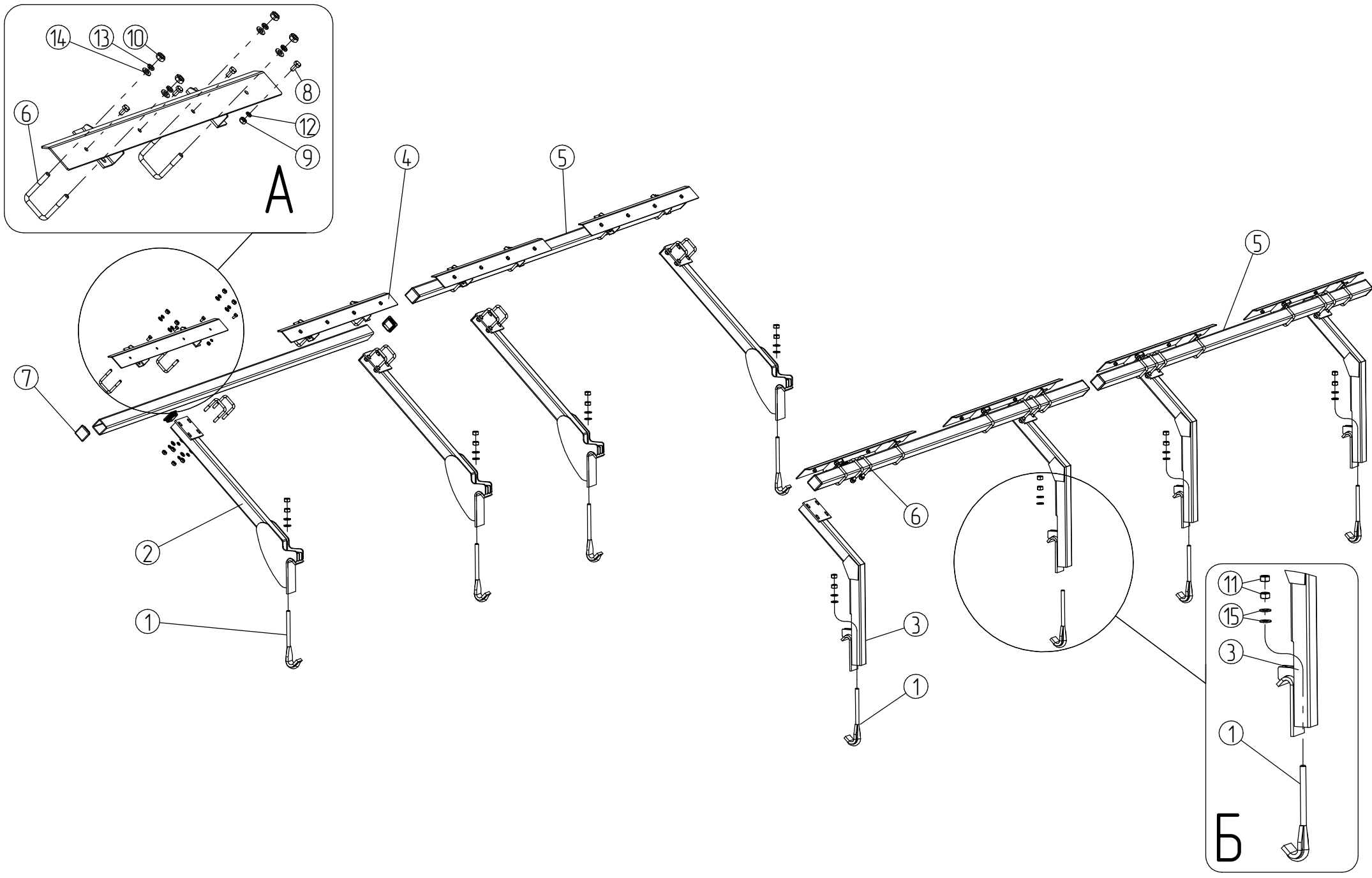
№	Обозначение	Наименование	Кол.	№	Обозначение	Наименование	Кол.
1	КН-870.51.10.01.000	Балка	1	30		Шайба 6 65Г 019 ГОСТ 6402-70	7
2	СН-8.52.01.05.602	Болт М14х1,5	6	31		Шайба 8 65Г 019 ГОСТ 6402-70	2
3	СТП-12.11.50.000	Знак ограничения скорости	1	32		Шайба 14 65Г 019 ГОСТ 6402-70	2
4	СН-8.52.01.05.000	Колесо	2	33		Шайба С 14.02.3.019 ГОСТ 6958-78	2
5	СН-8.52.01.05.020	Колесо	1	34		Шайба С 20.02.3.019 ГОСТ 6958-78	2
6	СТП-12.11.60.000	Ось	4	35		Шайба 6.65Г.019 ГОСТ 10463-81	1
7	СН-8.52.01.05.601	Ось	1	36		Шайба С.20.02.3.019 ГОСТ 11371-78	2
8	КН-870.51.10.02.000	Стойка	2	37		Шайба С.16.02.Ст3.019 ГОСТ 11371-78	5
9	СН-8.52.01.05.010	Ступица	1	38		Шайба 12 65Г 019 ГОСТ 6402-70	6
10	СН-8.52.01.06.000	Хомут	1	39		Шплинт 8х45.019 ГОСТ 397-79	2
11	СТП-12.11.10.401	Шайба	1	40		Шплинт 8х63.019 ГОСТ 397-79	2
12		Болт М8-6gx16.58.019 ГОСТ 7798-70	2	41		Шплинт быстросъемный 8х41(42)	2
13		Болт М12-6gx30.58.019 ГОСТ 7798-70	6				
14		Болт М14-6gx150.58.019 ГОСТ 7798-70	2				
15		Болт М16-6gx70.88.35.019 ГОСТ 7798-70	5				
16		Болт М20-6gx130.88.35.019 ГОСТ 7798-70	2				
17		Винт А.М6-6gx8.58.019 ГОСТ 17473-80	4				
18		Винт А.М6-6gx16.58.019 ГОСТ 17473-80	4				
19		Гайка М12-6Н.6.019 ГОСТ 5915-70	6				
20		Гайка М14-6Н.6.019 ГОСТ 5915-70	4				
21		Гайка М14х1,5-6Н.6.019 ГОСТ 5915-70	6				
22		Гайка М16-6Н.8.35.019 ГОСТ 5915-70	10				
23		Гайка М20-6Н.6.019 ГОСТ 5915-70	4				
24		Гайка с пол. втулкой М16.5.019	1				
25		Колпак ступицы	1				
26		Подшипник 180206 ГОСТ 8882-75	1				
27		Подшипник 180207 ГОСТ 8882-75	1				
28		Световозвращатель круглый (Белый)	1				
29		Световозвращатель (Красный)	2				

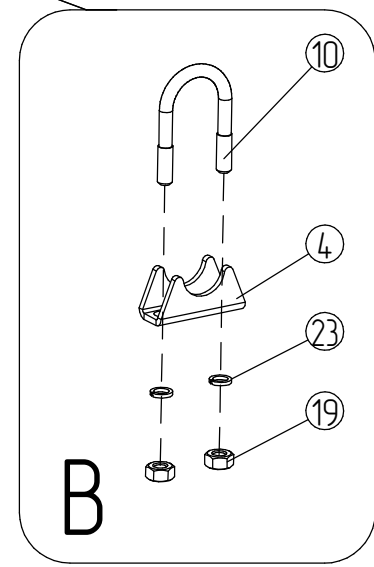
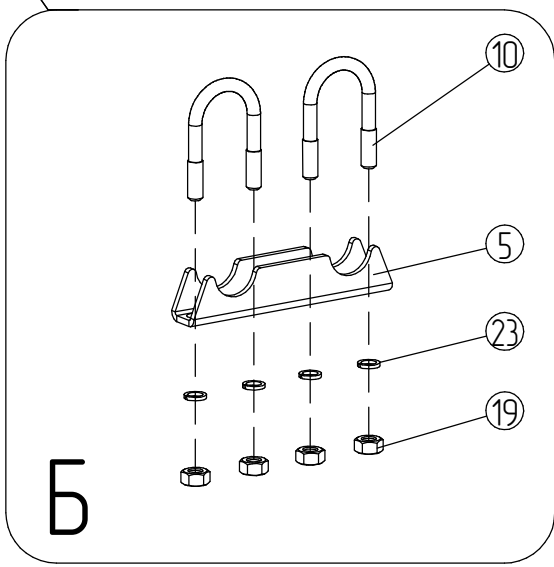
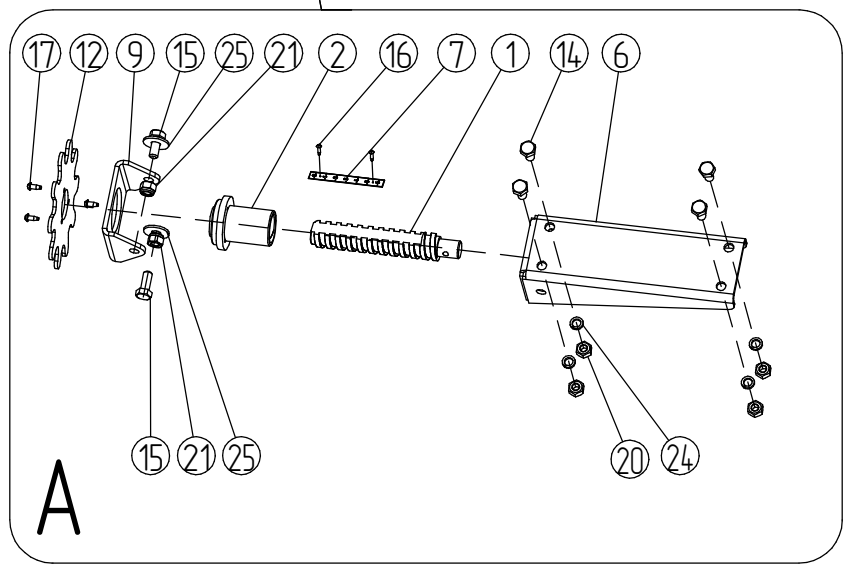
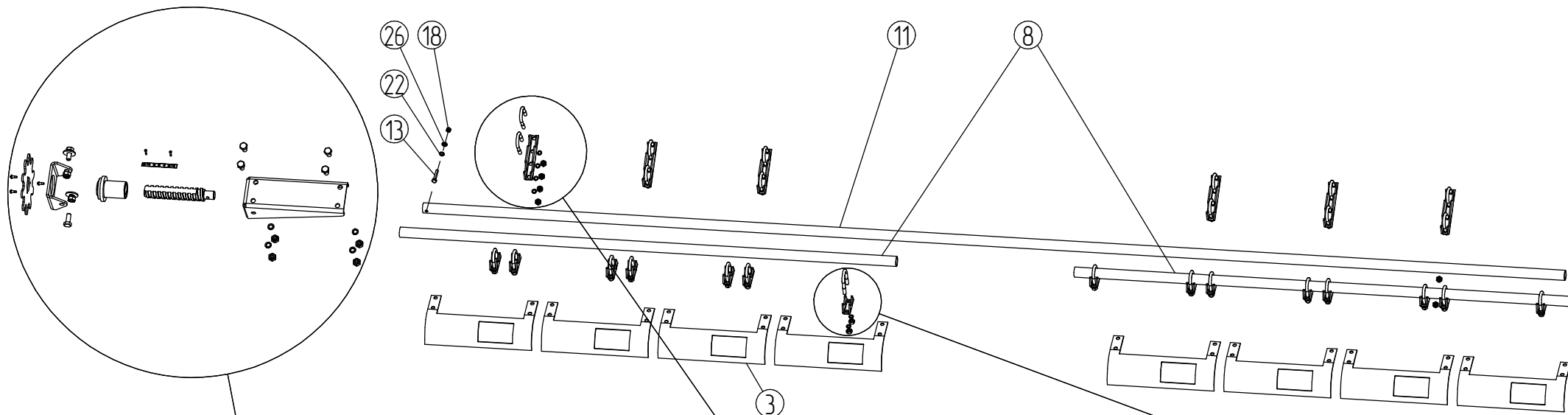


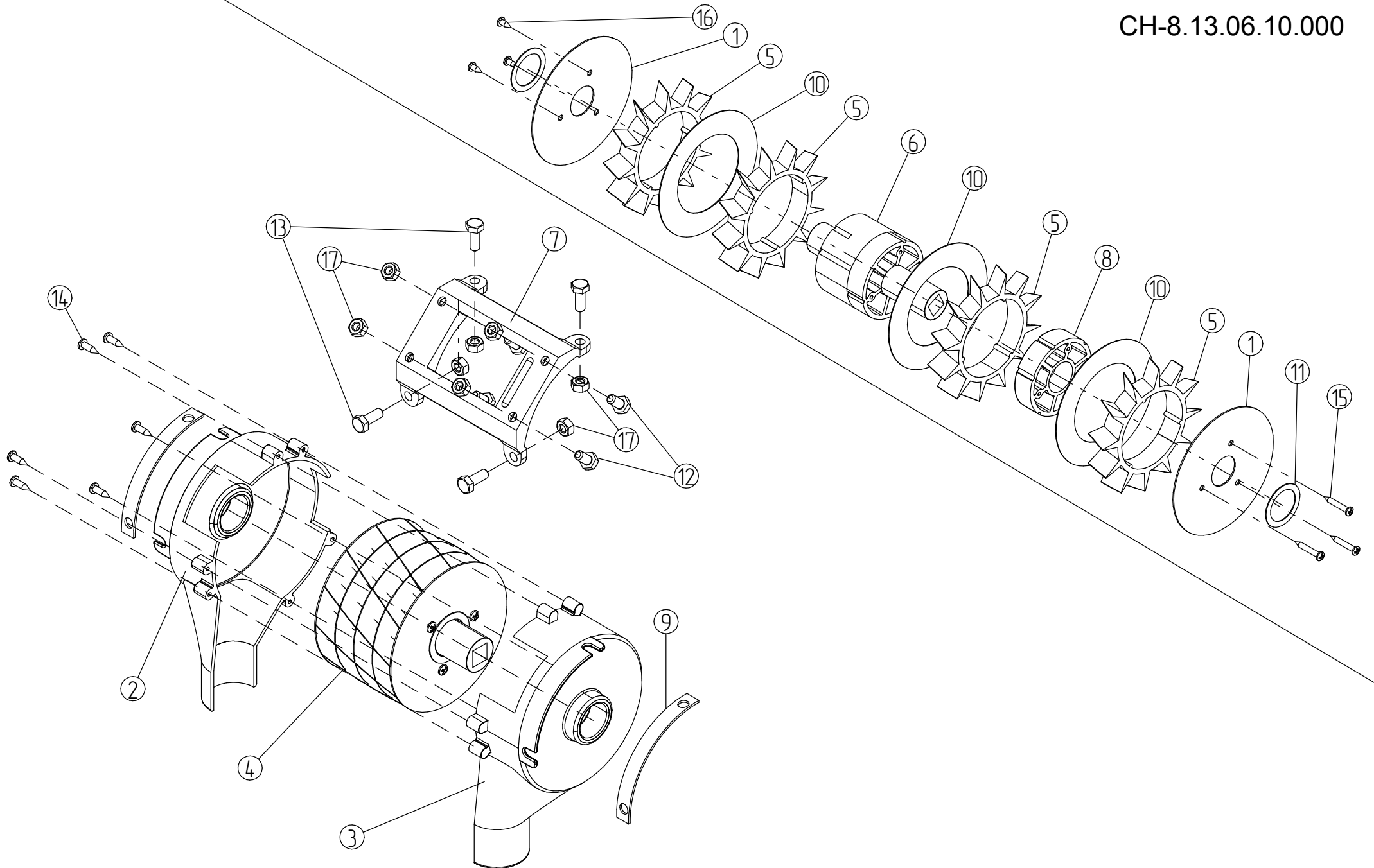


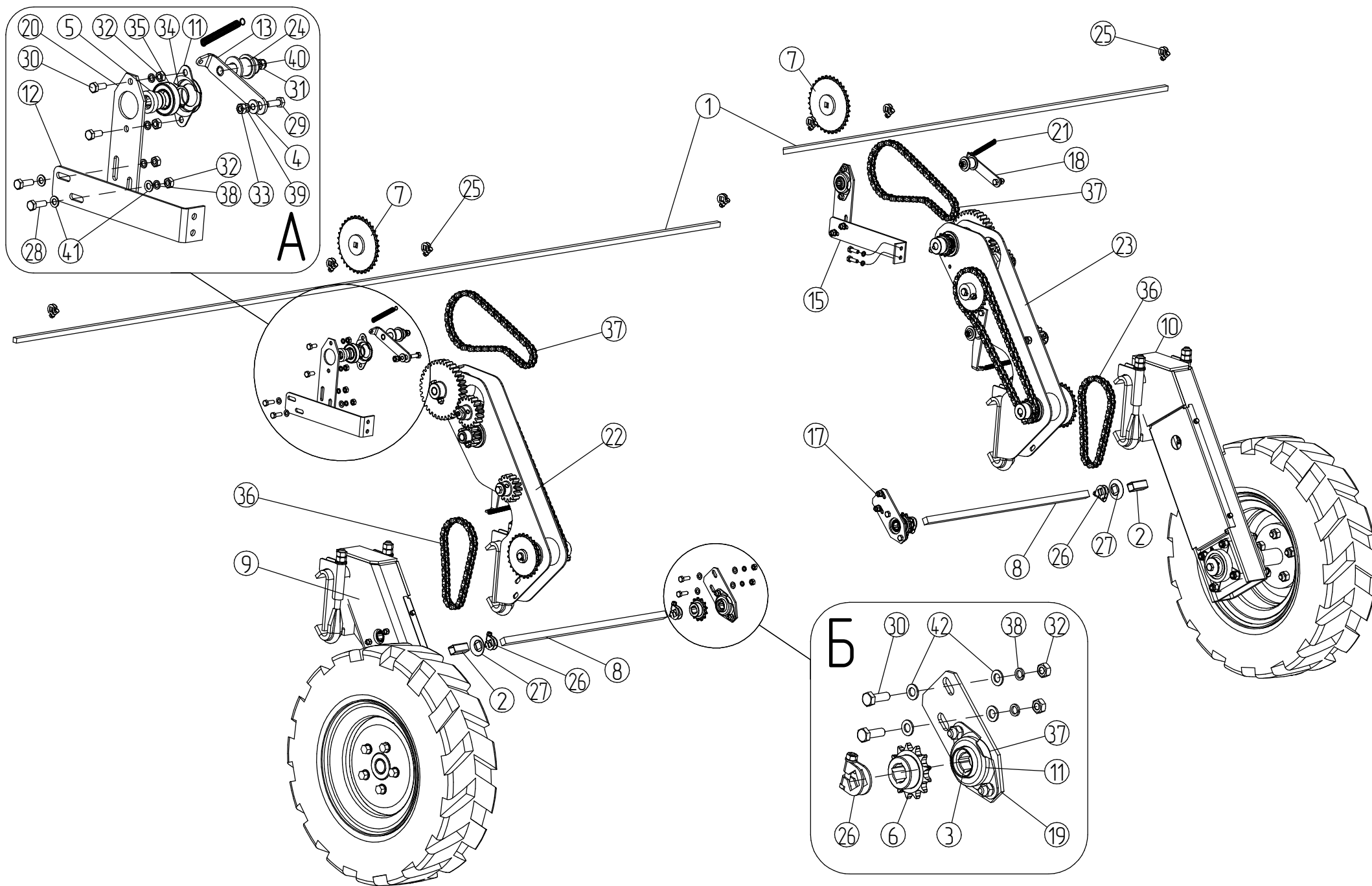
КН-870.02.01.00.000**Банка****Лист 25****ТСА**

№	Обозначение	Наименование	Кол.	№	Обозначение	Наименование	Кол.
1	ПУ-8М.01.50.000	Заглушка	2	30		Шплинт 5x45.019 ГОСТ 397-79	1
2	ПУ-8М.01.00.405	Кронштейн	1				
3	ПУ-8М.01.50.404	Кронштейн	2				
4	КН-870.02.01.02.000	Крышка	2				
5	ПУ-8М.01.50.401	Крышка	2				
6	КН-870.02.01.00.407	Лоток	1				
7	КН-870.02.01.03.000	Решетка	1				
8	ПУ-8М.01.00.404	Рычаг	2				
9	ПУ-8М.01.00.001	Уплотнение	2				
10	ПУ-8М.01.00.406	Упор	1				
11	КН-870.02.01.01.000	Ящик	1				
12		Болт М6-6gx10.58.019 ГОСТ 7798-70	24				
13		Болт М6-6gx16.58.019 ГОСТ 7798-70	4				
14		Болт М6-6gx30.21.12X18Н9Т ГОСТ 7798-70	1				
15		Болт М8-6gx20.58.019 ГОСТ 7798-70	2				
16		Болт М5-6gx10.58.019 ГОСТ 7805-70	2				
17		Болт М6-6gx 16.21 ГОСТ 7798-70	2				
18		Гайка М5-6Н.5.019 ГОСТ 5915-70	2				
19		Гайка М6-6Н.21 ГОСТ 5915-70	1				
20		Гайка М6-6Н.6.019 ГОСТ 5915-70	26				
21		Гайка с пол. втулкой М6.5.019	2				
22		Гайка с пол. втулкой М8.5.019	2				
23		Защелка резиновая	1				
24		Шайба 6 65Г 019 ГОСТ 6402-70	22				
25		Шайба С 6.02.3.019 ГОСТ 6958-78	4				
26		Шайба С 8.02.3.019 ГОСТ 6958-78	4				
27		Шайба С.6.02.3.019 ГОСТ 11371-78	4				
28		Шайба С.6.22 ГОСТ 11371-78	1				
29		Шайба С 6.22 ГОСТ 6958-78	3				

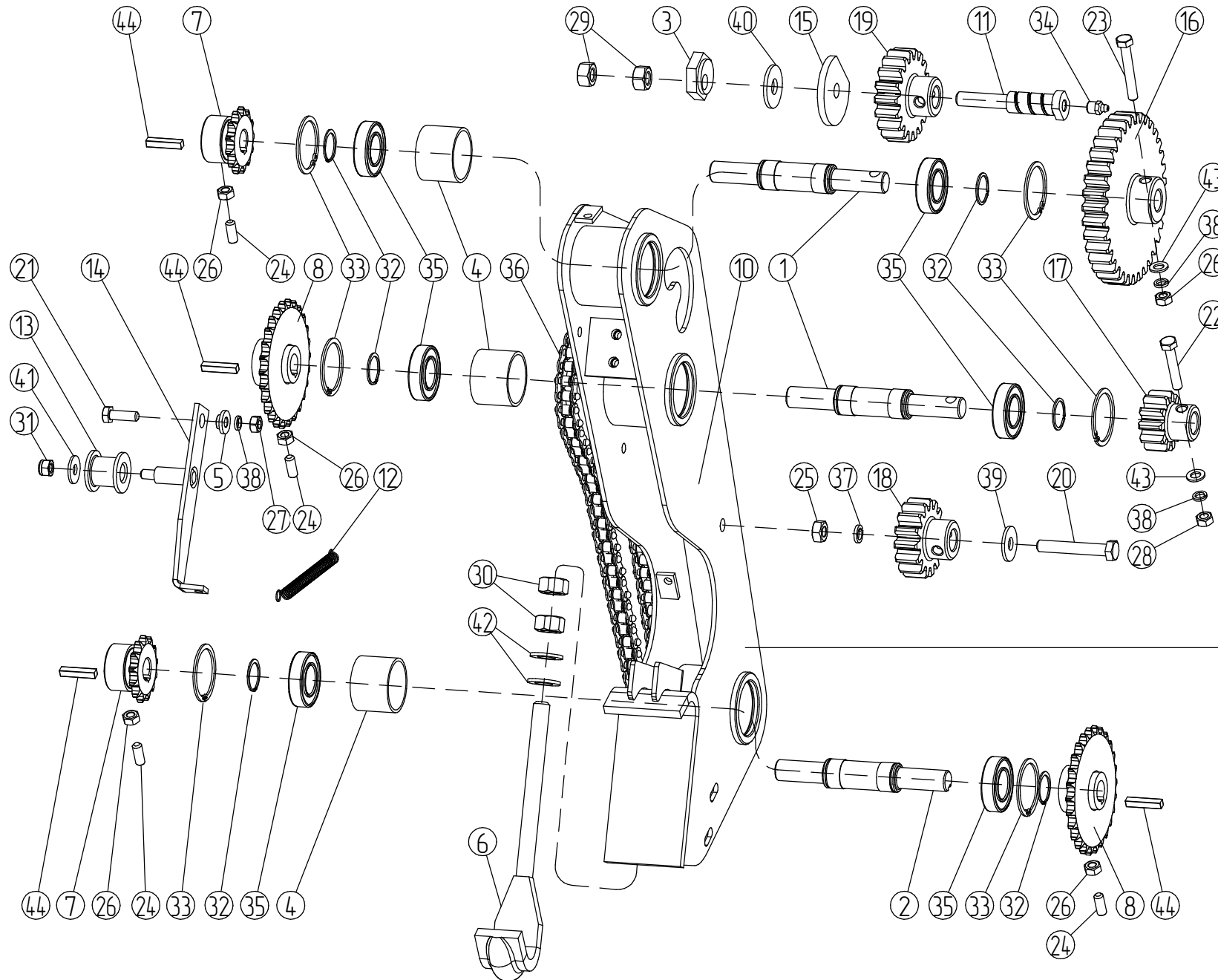




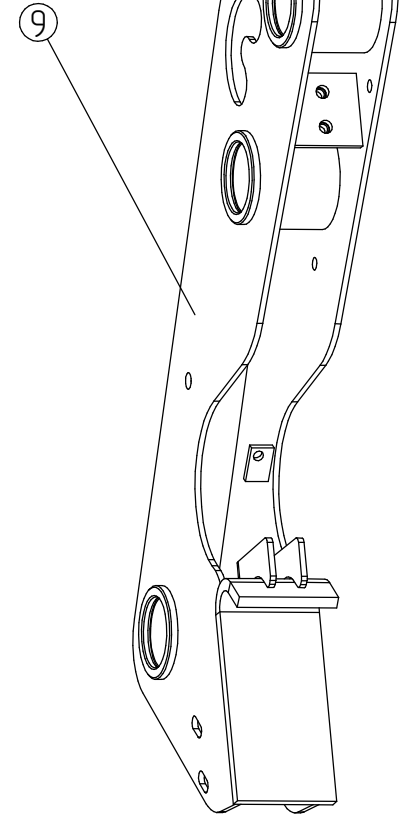




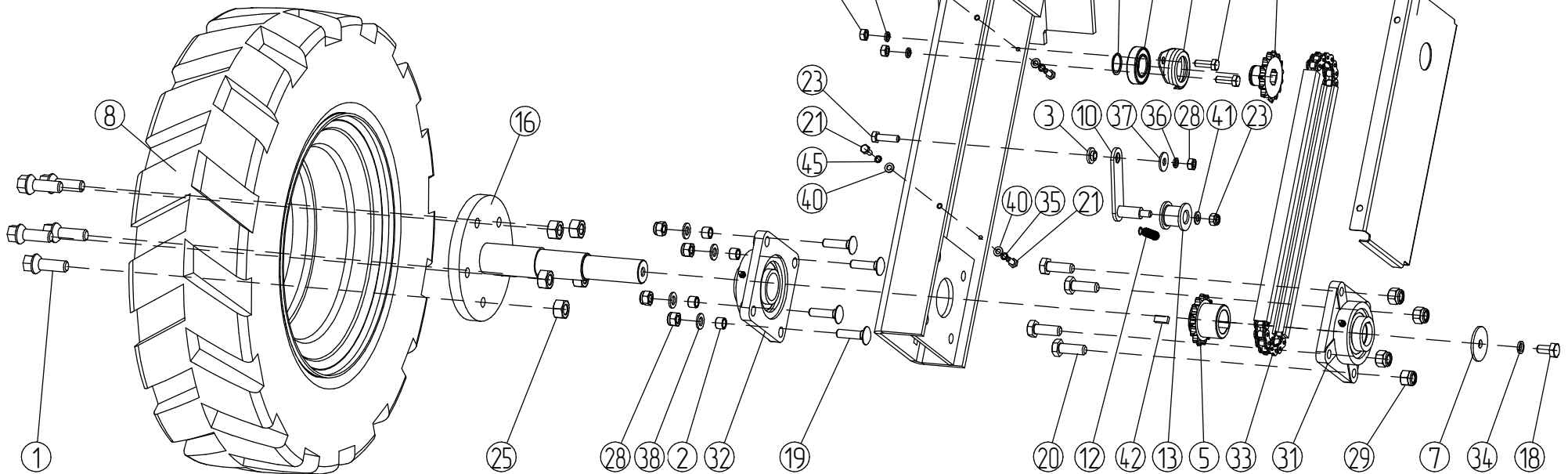
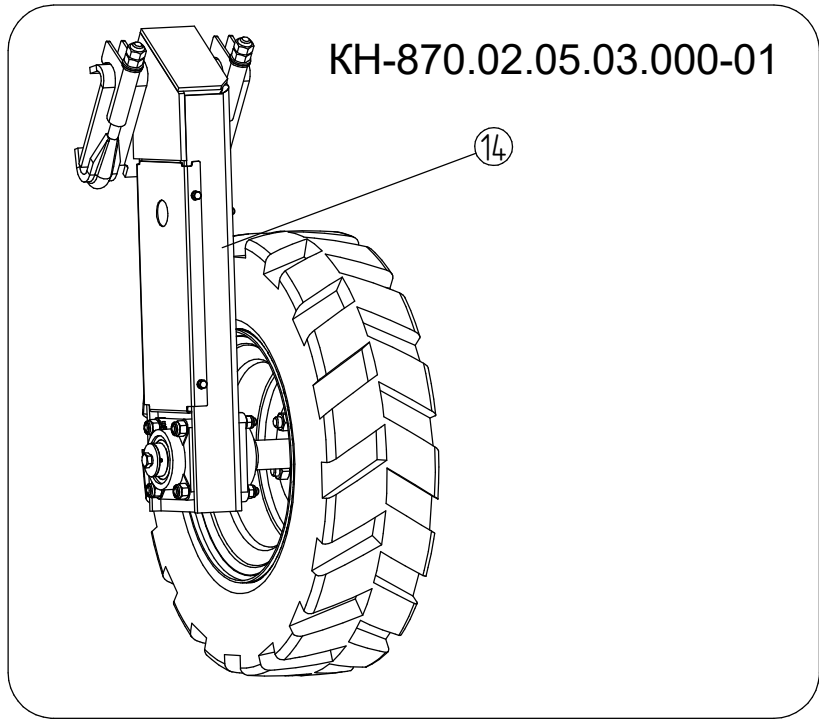
№	Обозначение	Наименование	Кол.	№	Обозначение	Наименование	Кол.
1	СН-8.13.04.00.602	Вал	2	30		Болт М8-6gx20.58.019 ГОСТ 7798-70	4
2	КН-870.02.05.00.809	Втулка	2	31		Гайка с пол. втулкой М8.5.019	1
3	СНУ-М-8.04.06.601	Втулка	1	32		Гайка М8-6Н.6.019 ГОСТ 5915-70	8
4	СНУ-М-8.05.05.603	Втулка	1	33		Гайка М8-6Н.6.019 ГОСТ 5915-70	4
5	СН-8.13.05.00.601	Втулка подшипника	1	34		Кольцо DIN 471 - 25 x 1,2	1
6	СН-8.13.04.00.601	Звездочка 12,7-13-16	2	35		Подшипник 180105 ГОСТ 8882-75	2
7	СН-8.13.04.02.000	Звездочка 12,7-34-12	2	36		Цепь ПР-12,7-18,2 ГОСТ 13568-97 (41 звено)	2
8	СН-8.00.00.00.607	Квадрат	2	37		Цепь ПР-12,7-18-2 ГОСТ 13568-75 (55 звеньев)	2
9	КН-870.02.05.03.000	Колесо приводное	1	38		Шайба 8 65Г 019 ГОСТ 6402-70	10
10	КН-870.02.05.03.000-01	Колесо приводное	1	39		Шайба 8 65Г 019 ГОСТ 6402-70	5
11	СНУ-М-8.04.00.412	Корпус подшипника	2	40		Шайба С 8.02.Ст3.019 ГОСТ 6958-78	1
12	КН-870.02.05.04.504	Кронштейн	1	41		Шайба С.8.02.Ст3.019 ГОСТ 11371-78	8
13	КН-870.02.05.07.100	Кронштейн	1	42		Шайба С.8.02.Ст3.019 ГОСТ 11371-78	4
14	КН-870.02.05.04.000	Кронштейн звездочки	1				
15	КН-870.02.05.04.000-01	Кронштейн звездочки	1				
16	КН-870.02.05.05.000	Кронштейн подшипника	1				
17	КН-870.02.05.05.000-01	Кронштейн подшипника	1				
18	КН-870.02.05.07.000	Натяжитель	2				
19	СН-8.13.05.00.501	Опора подшипника	1				
20	СН-8.13.05.00.502	Опора подшипника	1				
21	СНУ-М-8.05.05.602	Пружина	2				
22	КН-870.02.05.01.000	Редуктор туков	1				
23	КН-870.02.05.01.000-01	Редуктор туков	1				
24	СНУ-М-12.08.00.001	Ролик	1				
25	ПУ-8М.04.90.000	Хомут	8				
26	СТП-12.16.00.000	Хомут	4				
27	СНУ-М-8.00.00.409	Шайба	2				
28		Болт М8-6gx25.58.019 ГОСТ 7798-70	6				
29		Болт М8-6gx25.58.019 ГОСТ 7798-70	6				



Корпус редуктора
левый



№	Обозначение	Наименование	Кол.	№	Обозначение	Наименование	Кол.
1	СН-8.13.05.01.602	Вал	2	30		Гайка М14-6Н.6.019 ГОСТ 5915-70	2
2	СН-8.13.05.01.601	Вал звездочек	1	31		Гайка с пол. втулкой М8.5.019	1
3	ПУ-8М.04.01.604	Втулка	1	32		Кольцо DIN 471-25x1,2 DIN 471	5
4	ПУ-8М.04.01.801	Втулка	3	33		Кольцо DIN 472-47x1,75 DIN 472	6
5	СНУ-М-8.05.05.603	Втулка	1	34		Масленка 1.2.Ц6 ГОСТ 19853-74	1
6	СН-8.00.00.00.201	Зацеп кованый	1	35		Подшипник 180105 ГОСТ 8882-73	6
7	СН-8.13.04.01.601	Звездочка 12,7-13-18	2	36		Цепь ПР-12,7-18,2 ГОСТ 13568-97 (71 звено)	1
8	ПУ-8М.04.40.000	Звездочка Z=26	2	37		Шайба 10 65Г.019 ГОСТ 6402-70	1
9	КН-870.02.05.01.010	Корпус редуктора левый	1	38		Шайба 8 65Г.019 ГОСТ 6402-70	3
10	КН-870.02.05.01.010-01	Корпус редуктора	1	39		Шайба С 10.02.3.019 ГОСТ 6958-78	1
11	СТП-12.09.00.603.01	Ось	1	40		Шайба С 12.02.3.019 ГОСТ 6958-78	1
12	СНУ-М-8.05.05.602	Пружина	1	41		Шайба С 8.02.3.019 ГОСТ 6958-78	1
13	СНУ-М-12.08.00.001	Ролик	1	42		Шайба С.14.02.Ст3.019 ГОСТ 11371-78	2
14	СН-8.13.05.01.020	Рычаг	1	43		Шайба С.8.02.3.019 ГОСТ 11371-78	2
15	СТП-12.09.00.401	Шайба	1				
16	СТП-12.09.00.604	Шестерня	1				
17	СТП-12.09.00.607	Шестерня Z=11	1				
18	СТП-12.09.00.606	Шестерня Z=15	1				
19	СТП-12.09.00.605	Шестерня Z=18	1				
20		Болт М10-6gx65.58.019 (S16) ГОСТ 7798-70	1				
21		Болт М8-6gx25.58.019 ГОСТ 7798-70	1				
22		Болт М8-6gx45.58.019 ГОСТ 7798-70	1				
23		Болт М8-6gx55.58.019 ГОСТ 7798-70	1				
24		Винт М8-6gx20.22Н.019 ГОСТ 28964-91	4				
25		Гайка М10-6Н.6.019 ГОСТ 5915-70	1				
26		Гайка М8-6Н.6.019 ГОСТ 5915-70	5				
27		Гайка М8x1-6Н.04.019 ГОСТ 5915-70	1				
28		Гайка М8x1-6Н.6.019 ГОСТ 5915-70	1				
29		Гайка М12-6Н.6.019 ГОСТ 5915-70	2				



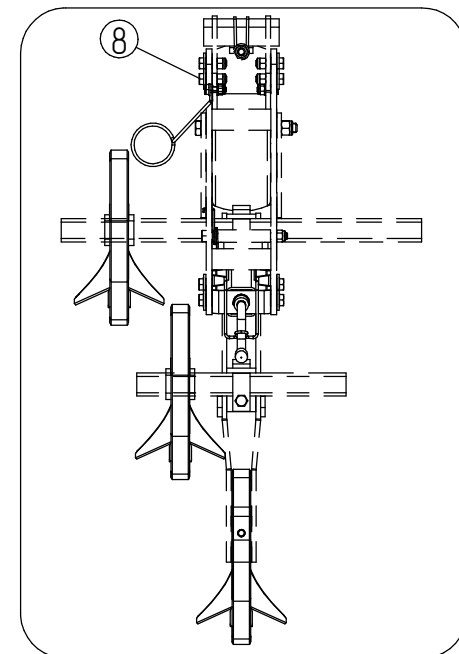
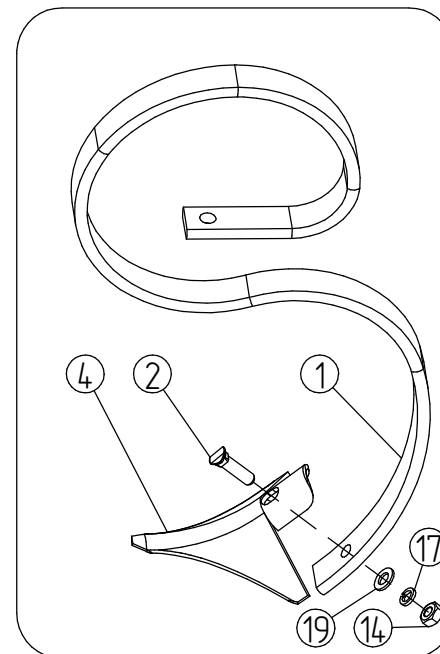
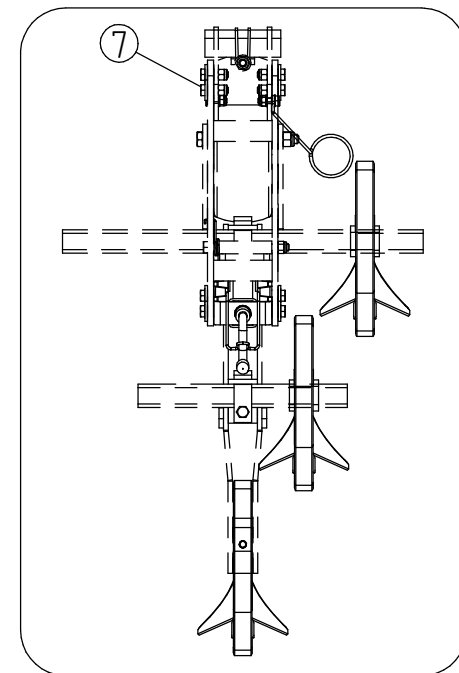
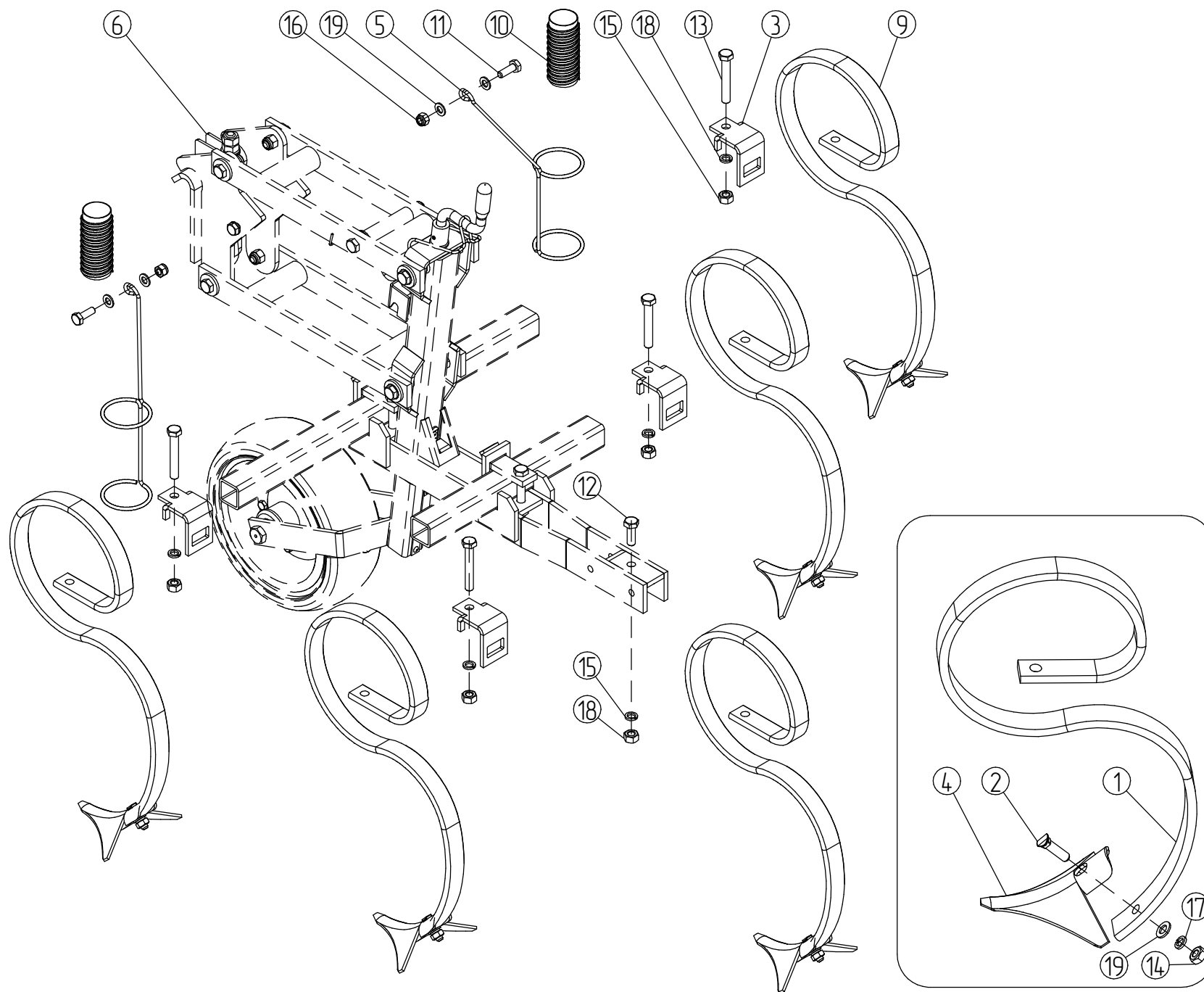
КН-870.02.05.03.000
КН-870.02.05.03.000-01

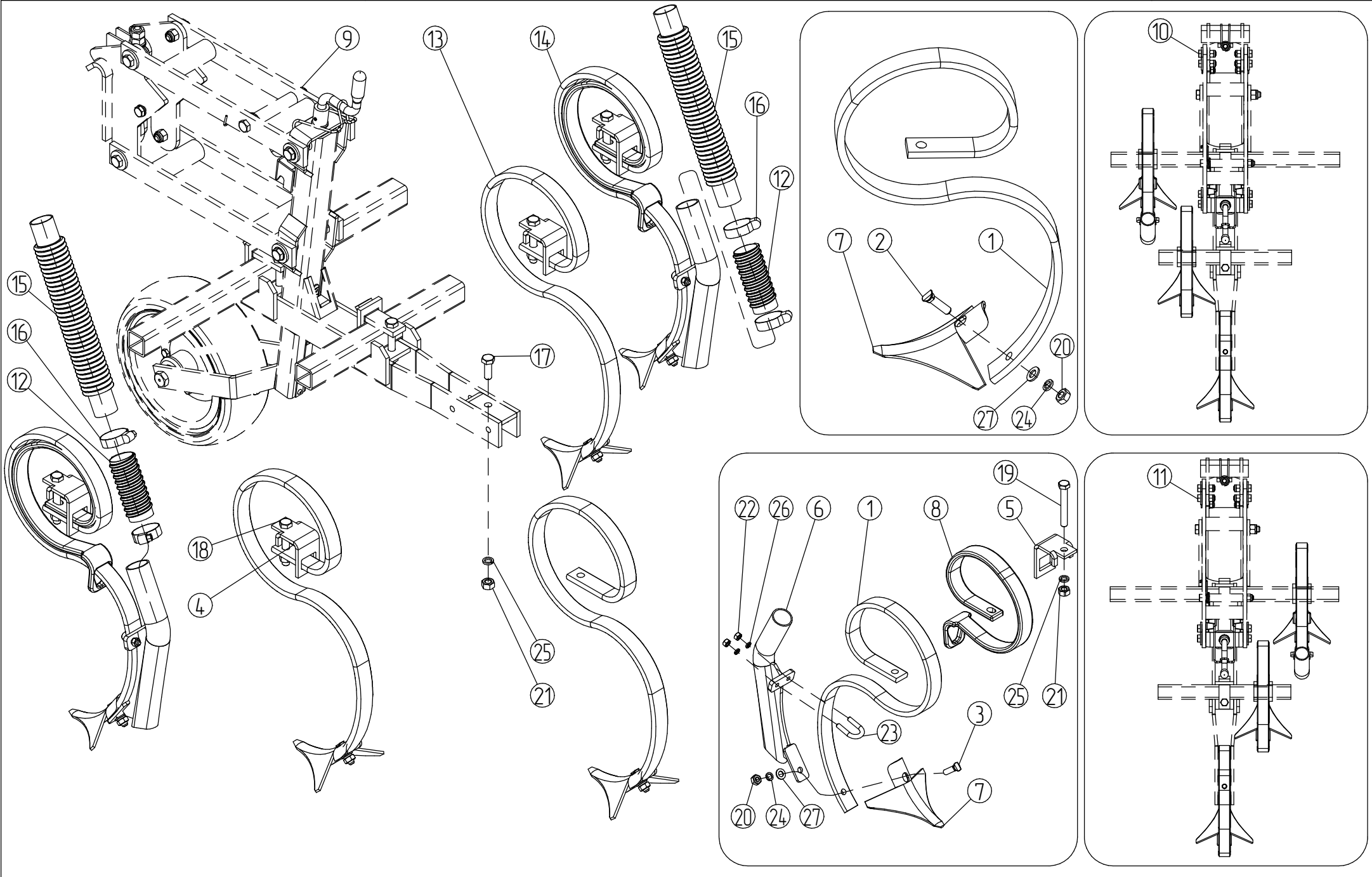
Колесо приводное

Лист 37

ТСА

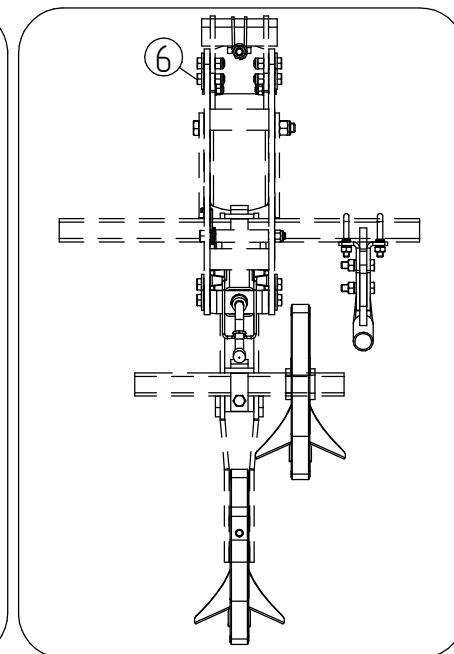
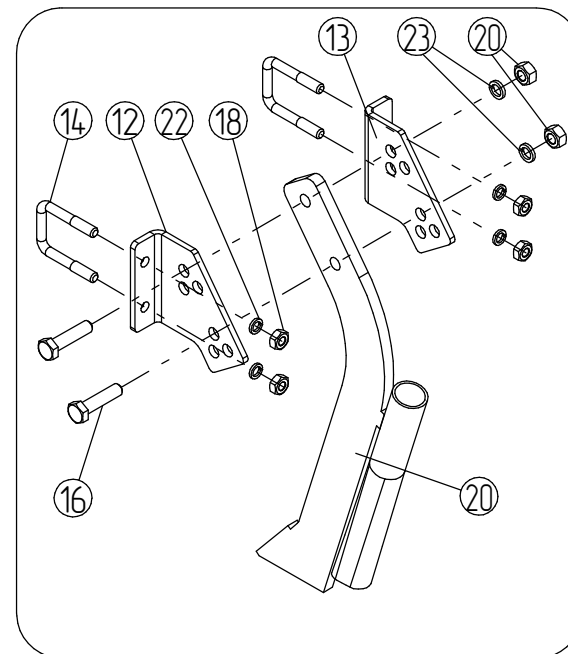
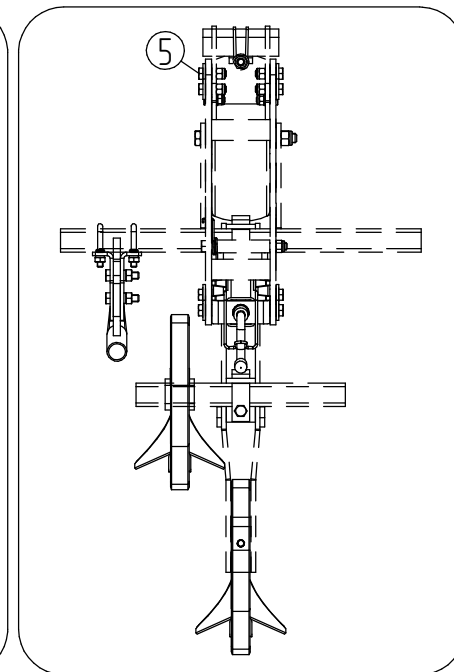
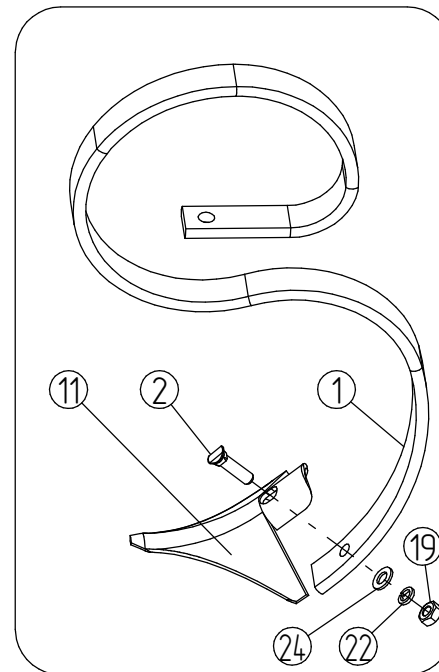
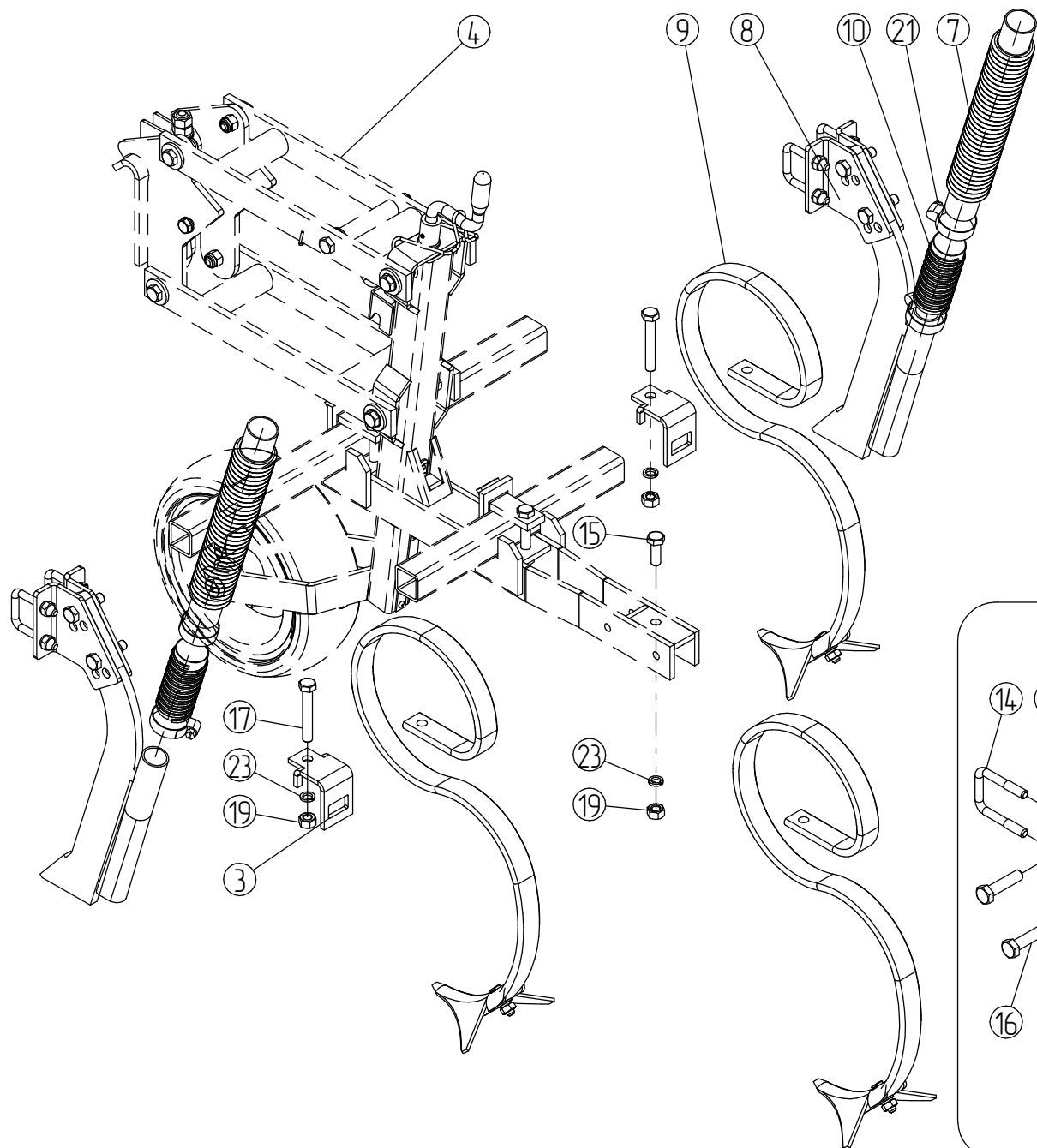
№	Обозначение	Наименование	Кол.	№	Обозначение	Наименование	Кол.
1	КН-870.02.05.03.615	Болт колеса М14х1,5	5	30		Подшипник 180105 ГОСТ 8882-75	1
2	КН-870.02.05.03.803	Втулка	4	31		Подшипниковый узел LEFG 206 TDT	1
3	СНУ-М-8.05.05.603	Втулка	1	32		Подшипниковый узел LEFG 207 TDT	1
4	СН-8.00.00.00.201	Зацеп кованый	2	33		Цепь ПР-12,7-1820-2 ГОСТ (65 звена)	1
5	КН-870.02.05.03.612	Звездочка 12,7-15-30	1	34		Шайба 10 65Г 019 ГОСТ 6402-70	1
6	СНУ-М-12.08.00.611	Звездочка Z=15	1	35		Шайба 6 65Г 019 ГОСТ 6402-70	4
7	КН-870.02.05.03.415	Шайба	1	36		Шайба 8 65Г 019 ГОСТ 6402-70	3
8	КН-870.02.05.03.020	Колесо	1	37		Шайба С 8.02.Ст3.019 ГОСТ 6958-78	1
9	СНУ-М-8.04.00.412	Корпус подшипника	1	38		Шайба С.10.02.Ст3.019 ГОСТ 11371-78	4
10	СНУ-М-12.08.04.000	Кронштейн натяжителя	1	39		Шайба С.14.02.Ст3.019 ГОСТ 11371-78	4
11	КН-870.02.05.03.419	Крышка	1	40		Шайба С.6.02.Ст3.019 ГОСТ 11371-78	4
12	СНУ-М-8.05.05.602	Пружина	1	41		Шайба С.8.02.Ст3.019 ГОСТ 11371-78	1
13	СНУ-М-12.08.00.001	Ролик	1	42		Шпонка В 8х5х18 ГОСТ 29175-91	1
14	КН-870.02.05.03.090-01	Стойка	1				
15	КН-870.02.05.03.090	Стойка	1				
16	КН-870.02.05.03.030	Ступица	1				
17		Кольцо DIN 471-25х1,2 DIN 471	1				
18		Болт М10-6gx20.88.35.019 ГОСТ 7798-70	1				
19		Болт М10х40.88.35.019 ГОСТ 7802-81	4				
20		Болт М12-6gx35.88.35.019 ГОСТ 7798-70	4				
21		Болт М6-6gx16.58.019 ГОСТ 7798-70	4				
22		Болт М8-6gx25.58.019 ГОСТ 7798-70	2				
23		Болт М8-6gx30.58.019 ГОСТ 7798-70	1				
24		Гайка М14-6Н.6.019 ГОСТ 5915-70	4				
25		Гайка М14х1,5-6Н.6.019 ГОСТ 5915-70	5				
26		Гайка М8-6Н.6.019 ГОСТ 5915-70	3				
27		Гайка с пол. втулкой М8.5.019	1				
28		Гайка с пол. втулкой М10.8.019	4				
29		Гайка с пол. втулкой М12.5.019	4				

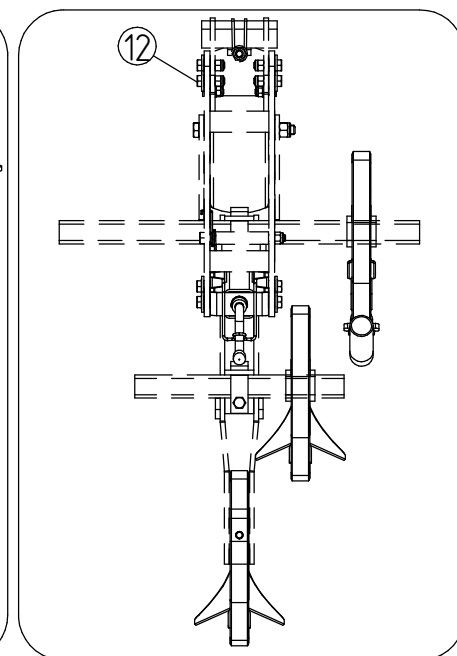
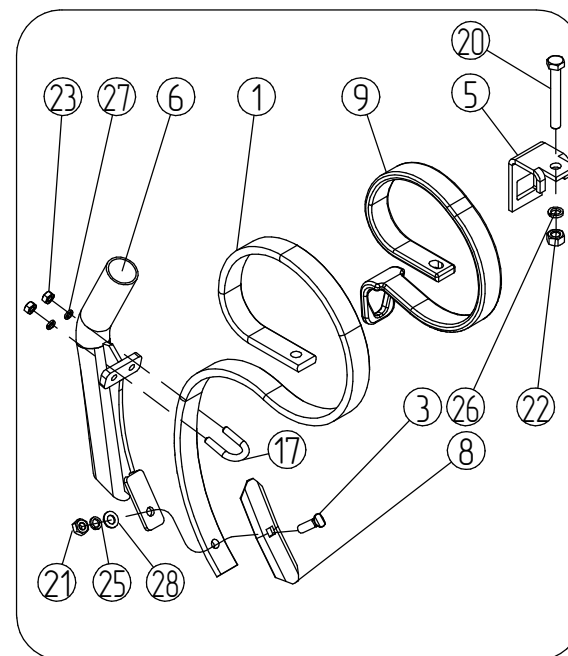
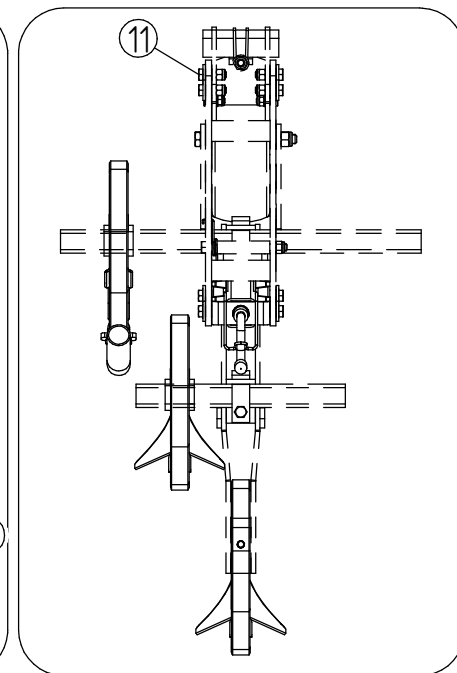
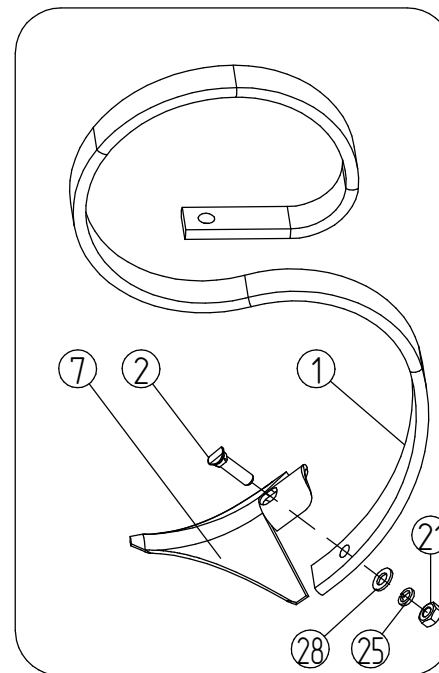
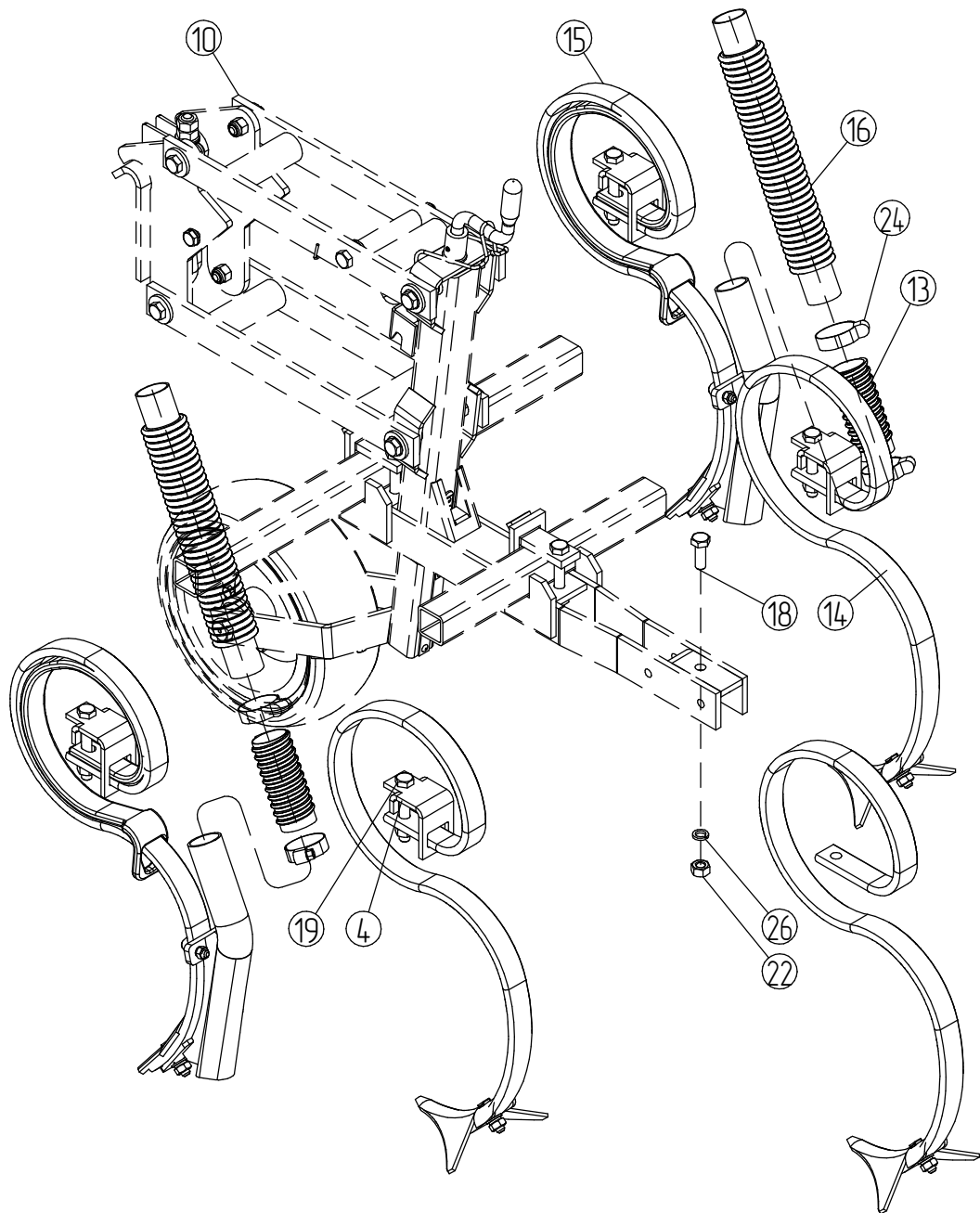


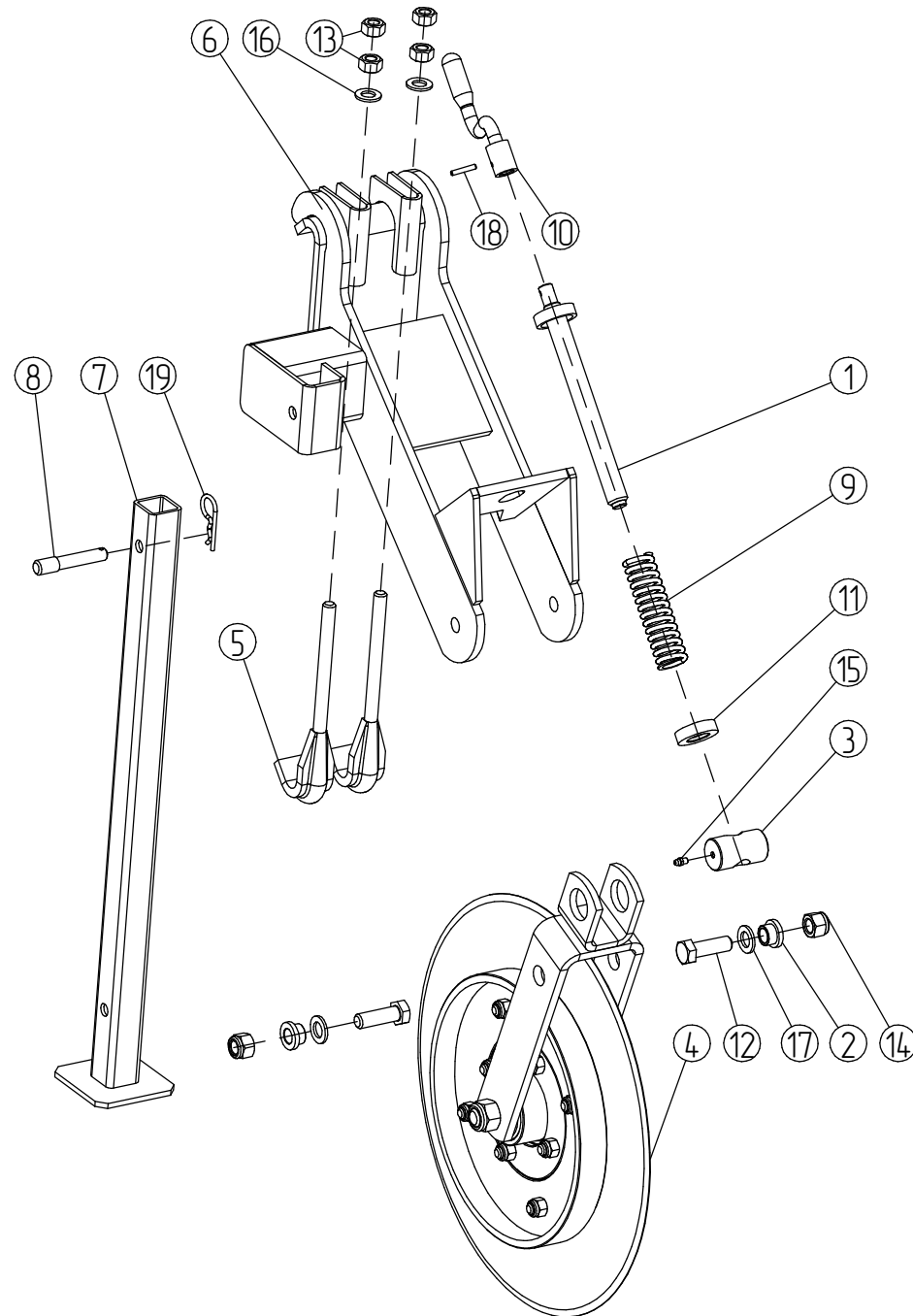


КН-870.32.00.00.000**Комплект монтажных частей №2****Лист 41****ТСА**

№	Обозначение	Наименование	Кол.	№	Обозначение	Наименование	Кол.
1	КН-870.05.50.00.205	S-образная стойка	1				
2	КН-870.05.50.00.211	Болт М10х40 Овальная головка	1				
3	КН-870.05.50.00.212	Болт М10х45 Овальная головка	1				
4	КН-870.03.00.00.221	Зажим стойки	16				
5	КН-870.24.00.00.222	Зажим стойки	1				
6	КН-870.93.70.20.000	Кронштейн	1				
7	КН-870.05.50.00.201	Лапа 152	1				
8	КН-870.24.00.00.231	Подпружинник стойки	1				
9	РКТ-870.03.00.00.000	Секция	7				
10	РКТ-870.05.00.00.000	Секция левая	1				
11	РКТ-870.06.00.00.000	Секция правая	1				
12	ЗС-42.00.00.00.001	Семяпровод	16				
13	КН-870.05.50.00.000	Стойка в сборе	25				
14	РКТ-870.32.70.00.000	Стойка туковая	16				
15	РКТ-870.31.00.00.001	Тукопровод ф40	16				
16	КН-870.93.70.00.601	Хомут	1				
17		Болт М12-6gx35.88.35.019 ГОСТ 7798-70	9				
18		Болт М12-6gx80.88.35.019 ГОСТ 7798-70	16				
19		Болт М12-6gx90.88.35.019 ГОСТ 7798-70	1				
20		Гайка М10-6Н.8.35.019 ГОСТ 5915-70	1				
21		Гайка М12-6Н.8.35.019 ГОСТ 5915-70	25				
22		Гайка М8-6Н.8.35.019 ГОСТ 5915-70	2				
23		Хомут 30-52 ГОСТ 28191-89	1				
24		Шайба 10 65Г 019 ГОСТ 6402-70	1				
25		Шайба 12 65Г 019 ГОСТ 6402-70	25				
26		Шайба 8 65Г 019 ГОСТ 6402-70	1				
27		Шайба С.10.02.Ст3.019 ГОСТ 11371-78	1				







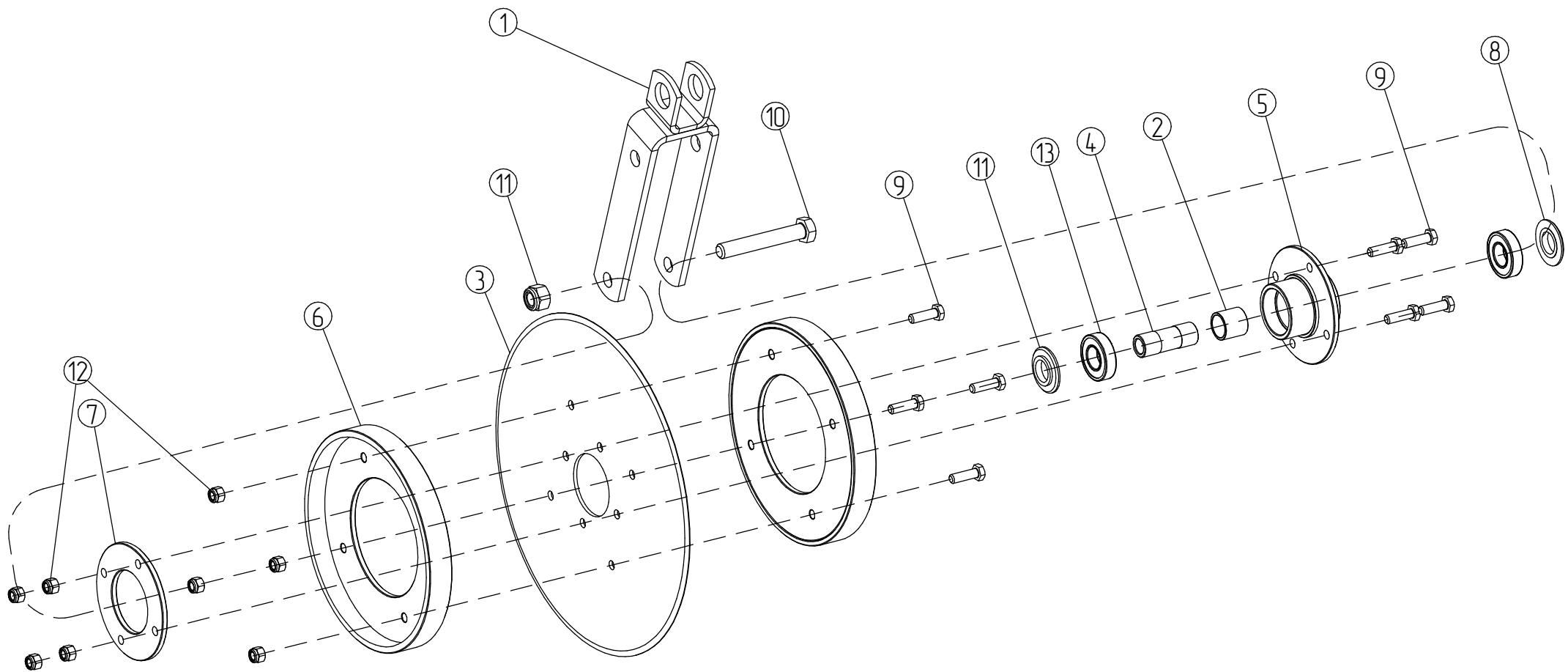


Схема установки окучника на секцию

